



Morella Forni®

produttori di forni in Genova dal 1969
ovens manufacturers in Genoa since 1969



STONE HEARTH PIZZA OVEN WITH DOUBLE GAS BURNER
FORNO PER PIZZA A GAS CON DOPPIO BRUCIATORE



www.morelloforni.com

FG
RANGE
SERIE

FORNI A GAS SERIE "FG"

- Forni a gas in materiale refrattario vibrato ad alto tenore di allumina **garantiti 10 anni**, disponibili in 3 misure.
- La serie "FG" è dotata di doppio sistema di riscaldamento con bruciatori di gas indipendenti per cielo e platea.
- L'azione combinata dei due bruciatori del cielo e della platea consente di ottenere alte prestazioni di cottura con grandi carichi di lavoro permettendo cotture rapide ed uniformi grazie alla stabilità termica del forno.
- I forni "FG" sono equipaggiati con i nostri esclusivi bruciatori atmosferici esenti da manutenzione e possono funzionare con gas metano o GPL.
- Sistema di controllo facile ed intuitivo di tipo digitale con modulatore di fiamma e doppio termostato.
- Fronte rustico in mattoni a vista con fronte piatto (oppure curvo a richiesta).
- Forni dotati di grande massa refrattaria che genera un forte effetto volano termico con conseguente risparmio di energia.
- Isolamento termico in fibra minerale ad alto potere isolante.
- Collegamento elettrico: monofase 230V 50/60Hz.

Forni costruiti in conformità con la direttiva CEE 90/396 del 29-06-1990

PIZZA PEC S DVOJITÝM PLYNOVÝM HOŘÁKEM

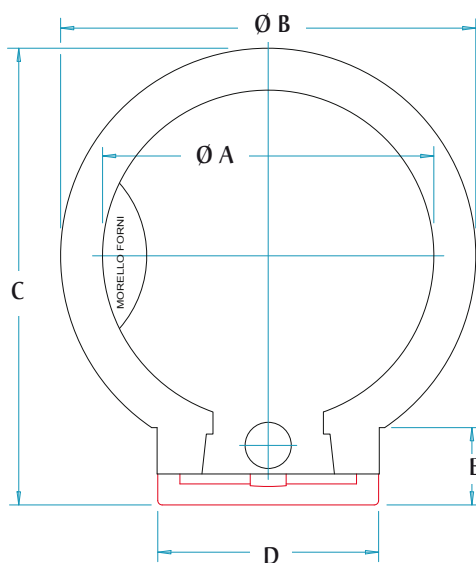
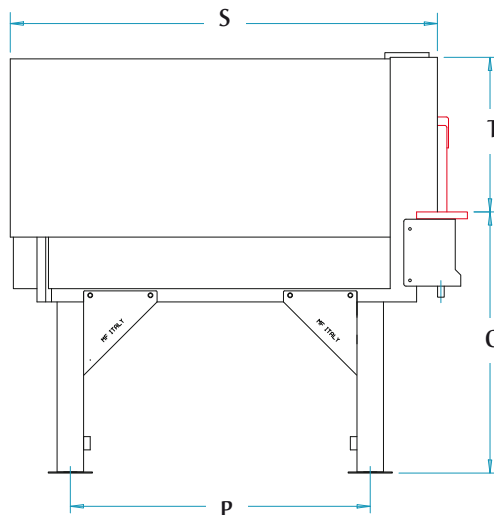
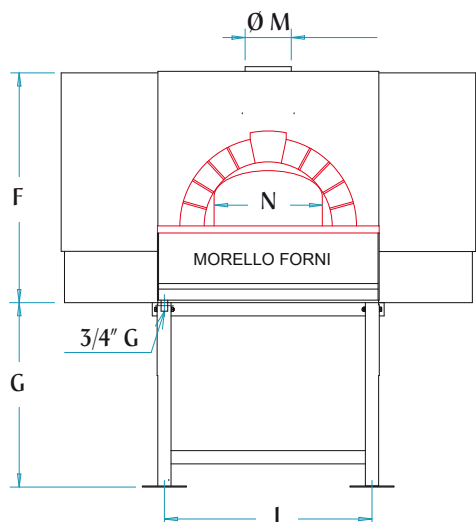
- Pece postavené z žárovzdorného vibrovaného materiálu s vysokým obsahem oxidu hlinitého se zárukou 10 let, k dispozici ve 3 velikostech.
- Řada "FG" je vybavena dvojitým hořákem a termostatickým topným systémem s nezávislými digitálními bezpečnostními ovladači mezi pečicí deskou a vrchním hořákem.
- Působení vrchního hořáku a pečicí desky zajišťují nejvyšší výkon umožňující rychlý proces pečení díky tepelné stabilitě pece.
- Pece "FG" jsou vybaveny našimi exkluzivními bezúdržbovými atmosférickými infračervenými plynovými hořáky, které mohou fungovat na zemní plyn nebo LPG.
- Jednoduchý a intuitivní digitální ovládací systém s regulací plamene a dvojitým termostatem.
- Jednoduchý a intuitivní digitální ovládací systém plynového hořáku s regulací plamene a termostatem.
- Pece mají velkou masu žárovzdorné hmoty, která zaručuje silnou tepelnou stabilitu a následnou úsporu energie.
- Tepelná izolace je z minerální vlny s vysokými izolačními vlastnostmi.
- Elektro připojení: jednofázové 230V 50/60Hz.

Pece jsou vyrobeny v souladu s Nařízením EEC 90/396 z 29. června 1990

FG RANGE SERIE



**DOUBLE GAS BURNER
GAS CON
DOPPIO BRUCIATORE**



Ref./ Mod.	Capacità pizze Ø 30 cm. Capacity pizzas Ø 30 cm.	Produzione oraria Productivity per hour
FG110	6 pizze	90 pizze/h
FG130	9 pizze	130 pizze/h
FG150	12 pizze	160 pizze/h

Forno Oven Mod.	Peso Weight (kg)	Potenzialità Gas Total Gas potential	Consumo Consumption		Attacchi Gas Gas/fittings
			Metano/Methane (mc/h)	G.P.L./L.P.G. (Kg/h)	
FG110	1250	28 kW	2,9	2,1	3/4" G
FG130	1500	36 kW	3,8	2,7	3/4" G
FG150	1900	43 kW	5	3,3	3/4" G

Ref. / Mod	ØA	ØB	C	D	E	F	G	I	ØM	N	P	Q	S	T
FG110	110	148	165	80	29	104	81	74	20	45	108	118	155	70
FG130	130	168	185	80	29	104	81	74	20	50	130	118	170	70
FG150	150	188	208	100	35	104	81	94	20	50	135	118	192	70

Misure in cm - Sizes on cm

Le caratteristiche e i dati riportati nel presente catalogo possono subire variazioni senza preavviso

MORELLO FORNI s.a.s.
via B. Parodi, 35 - 16014 Ceranesi (Genoa) - Italy
Tel. +39 010 7401194 • Fax +39 010 7492194
e-mail: info@morelloforni.com
www.morelloforni.com

