



# Morella Forni®

produttori di forni in Genova dal 1969  
ovens manufacturers in Genoa since 1969



ROTARY STONE HEARTH PIZZA OVEN WOOD + GAS  
FORNO ROTANTE PER PIZZA MISTO LEGNA + GAS



[www.morelloforni.com](http://www.morelloforni.com)

**MR**  
RANGE  
SERIE

## FORNI ROTATIVI MISTI LEGNA E GAS

- Forno rotativo per pizza ad alimentazione mista di legna e gas disponibile in 3 misure.
- La platea è riscaldata da un bruciatore di gas a controllo digitale di fiamma e temperatura.
- La rotazione della platea è gestita tramite un inverter dotato di sistema programmabile.
- L'azione combinata dei due sistemi legna e gas consente di ottenere alte prestazioni di cottura e grandi carichi di lavoro con cotture rapide ed uniformi grazie alla stabilità termica del forno.
- Il focolare della legna con sportello separato e cassetto di caduta e raccolta ceneri, garantisce la migliore igiene e qualità di cottura con risparmi del 50% rispetto ad un forno legna tradizionale.
- I forni "MR" sono equipaggiati con i nostri esclusivi bruciatori atmosferici esenti da manutenzione e possono funzionare con gas metano o GPL.
- Isolamento termico realizzato in fibra minerale ad alto potere isolante
- Struttura in resistentissimo materiale refrattario garantito 10 anni.

### Collegamento elettrico

Monofase 230V 50/60Hz

Forni costruiti in conformità con la direttiva CEE 90/396 del 29-06-1990

## ROTAČNÍ ŠAMOTOVÉ PECE NA DŘEVO/PLYN

- Rotační šamotové pizza pece s kombinovaným ohřevem na dřevo a plyn, k dispozici ve 3 velikostech.
- Digitálně ovládaný plynový hořák pečící desky, ovládání intenzity plamene a teploty.
- Otáčení pečící desky je řízeno pomocí měniče vybaveného plně programovatelným systémem pečení.
- Dlouhá tepelná setrvačnost pece kombinovaná se systémem otočné pečící desky a kombinací ohřevu dřevem a plynem zaručuje rovnoměrné pečení nejvyšší kvality.
- Samostatně oddělené dveře a dva zásobníky na popel umožňují zdravou přípravu pizzy a úsporu dřeva až o 50% v porovnání s podobnými tradičními pecemi na dřevo.
- Pece "MR" jsou vybaveny našimi exkluzivními bezúdržbovými atmosférickými infračervenými plynovými hořáky, které mohou fungovat na zemní plyn nebo LPG.
- Tepelná izolace je z minerální vlny s vysokými izolačními vlastnostmi.
- Na kupoli pece z žáruvzdorného materiálu je 10 let záruka.

### Elektro připojení

jednofázové 230V 50/60Hz.

Pece jsou vyrobeny v souladu s Nařízením EEC 90/396 z 29. června 1990

# MR RANGE SERIE



ROTARY OVEN  
WOOD + GAS

ROTATIVO  
MISTO LEGNA + GAS

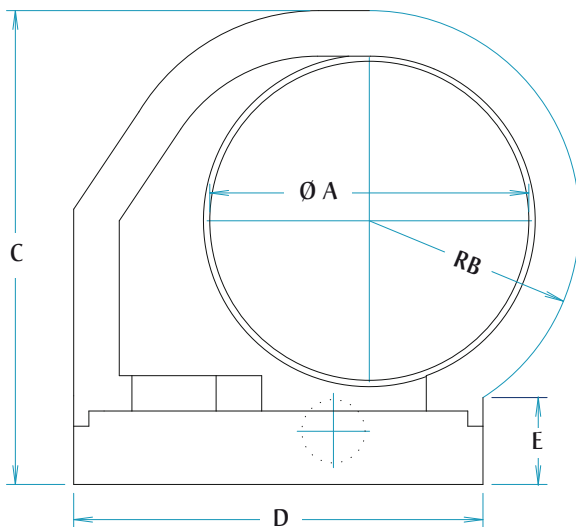
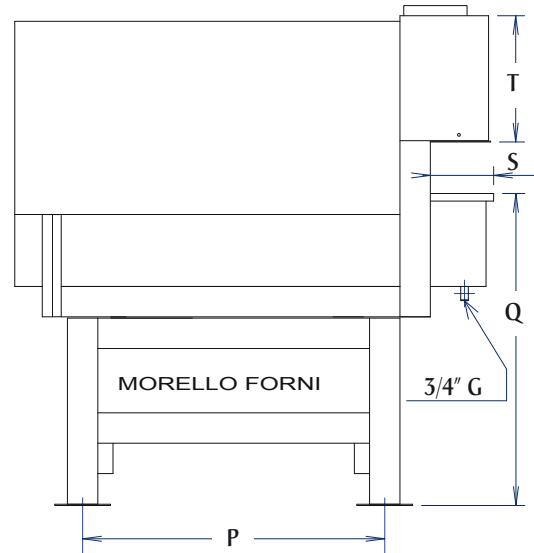
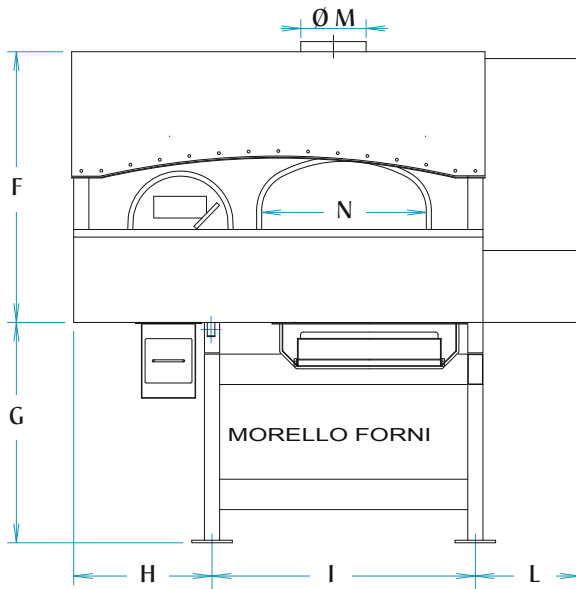


Tabella gas bruciatore ausiliario Forni misti serie "MR"

Forno Oven Mod.	Peso Weight (kg)	Potenzialità Gas Total Gas potential	Consumo Consumption		Attacchi Gas Gas/fittings
			Metano/Methane (mc/h)	G.P.L./L.P.G. (Kg/h)	
MR110	1850	12 kW	1,5	0,8	3/4" G
MR130	2250	15 kW	1,9	1,2	3/4" G
MR150	2650	18 kW	2,2	1,4	3/4" G

Ref./ Mod.	Capacità pizze Ø 30 cm. Capacity pizzas Ø 30 cm.	Produzione oraria Productivity per hour
MR110	7 pizze	120 pizze/h
MR130	10 pizze	170 pizze/h
MR150	14 pizze	240 pizze/h

Ref./ Mod.	ØA	RB	C	D	E	F	G	H	I	L	Ø M	N	P	Q	S	T
MR110	106	74	165	145	37	107	87	48	94	35	25	55	98	118	25	50
MR130	126	84	187	162	37	107	87	55	104	41	25	65	118	118	25	50
MR150	146	94	210	176	37	107	87	60	113	47	30	75	138	118	25	50

Misure in cm - Sizes on cm

Le caratteristiche e i dati riportati nel presente catalogo possono subire variazioni senza preavviso

MORELLO FORNI s.a.s.

via B. Parodi, 35 - 16014 Ceranesi (Genoa) - Italy

Tel. +39 010 7401194 • Fax +39 010 7492194

e-mail: info@morelloforni.com

www.morelloforni.com

