



Morella Forni

produttori di forni in Genova dal 1969



ROTARY STONE HEARTH PIZZA OVEN WOOD + GAS
FORNO ROTATIVO PER PIZZA MISTO LEGNA + GAS



www.morelloforni.com

MRI
RANGE
SERIE



FORNI ROTATIVI MISTI LEGNA E GAS

- Forno rotativo per pizza ad alimentazione mista di legna e gas disponibile in 3 misure.
- La platea è riscaldata da un bruciatore di gas a controllo digitale di fiamma e temperatura.
- La rotazione della platea è gestita tramite un inverter dotato di sistema programmabile.
- L'azione combinata dei due sistemi legna e gas consente di ottenere alte prestazioni di cottura e grandi carichi di lavoro con cotture rapide ed uniformi grazie alla stabilità termica del forno.
- Il focolare della legna con sportello separato e cassetto di caduta e raccolta ceneri, garantisce la migliore igiene e qualità di cottura con risparmi del 50% rispetto ad un forno legna tradizionale.
- I forni "MR" sono equipaggiati con i nostri esclusivi bruciatori atmosferici esenti da manutenzione e possono funzionare con gas metano o GPL.
- Isolamento termico realizzato in fibra minerale ad alto potere isolante.
- Struttura in resistentissimo materiale refrattario garantito 10 anni.

Collegamento elettrico :
trifase 400V - monofase 230V 50/60Hz
Forni costruiti in conformità con la direttiva
CEE 90/396 del 29-06-1990

ROTAČNÍ ŠAMOTOVÉ PECE NA DŘEVO/PLYN

- Rotační šamotové pizza pece s kombinovaným ohřevem na dřevo a plyn, k dispozici ve 3 velikostech.
- Digitálně ovládaný plynový hořák pečicí desky, ovládání intenzity plamene a teploty.
- Otáčení pečicí desky je řízeno pomocí měniče vybaveného plně programovatelným systémem pečení.
- Dlouhá tepelná setrvačnost pece kombinovaná se systémem otočné pečicí desky a kombinací ohřevu dřevem a plynem zaručuje rovnoměrné pečení nejvyšší kvality.
- Samostatně oddělené dveře a dva zásobníky na popel umožňují zdravou přípravu pizzy a úsporu dřeva až o 50% v porovnání s podobnými tradičními pecemi na dřevo.
- Pece "MR" jsou vybaveny našimi exkluzivními bezúdržbovými atmosférickými infračervenými plynovými hořáky, které mohou fungovat na zemní plyn nebo LPG.
- Tepelná izolace je z minerální vlny s vysokými izolačními vlastnostmi.
- Na kupoli pece z žáruvzdorného materiálu je 10 let záruka.

Elektro připojení

třířázové 400V, jednofázové 230V 50/60Hz.

Pece jsou vyrobeny v souladu s Nařízením EEC
90/396 z 29. června 1990



MRI RANGE SERIE

ROTARY OVEN
WOOD + GAS

ROTATIVO
MISTO LEGNA + GAS

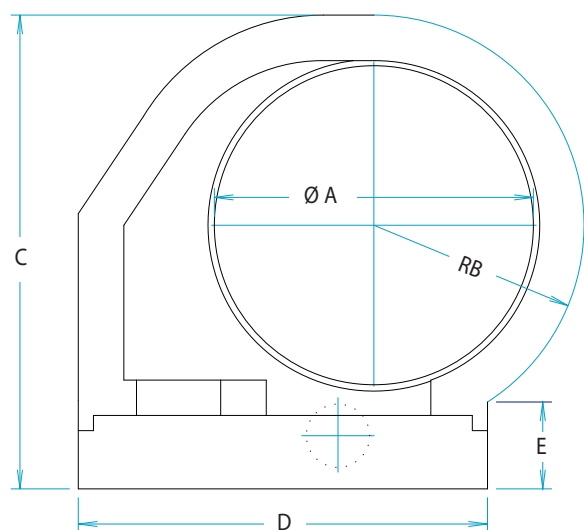
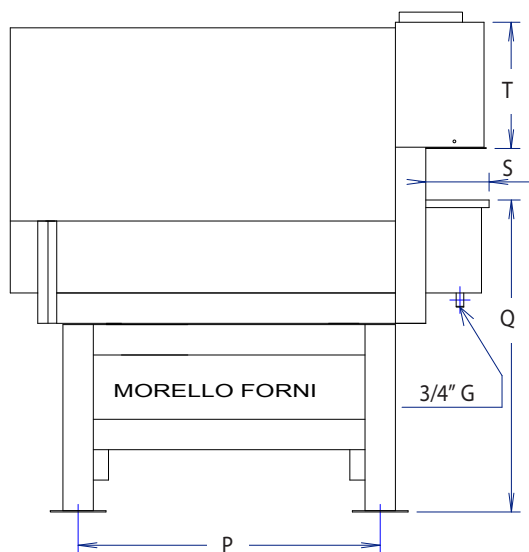
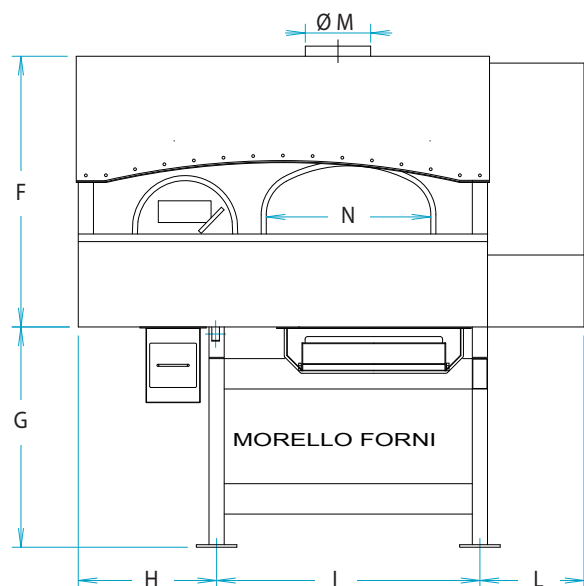


Tabella gas bruciatore ausiliario Forni misti serie "MR"

Forno Oven Mod.	Peso Weight (Kg)	Potenzialità Gas Total Gas potential	Consumo Consumption		Attacchi Gas Gas/fittings
			Metano/Methane (mc/h)	G.PL./L.P.G. (Kg/h)	
MRI110	1850	28 kW	2,9	2,1	3/4" G
MRI130	2250	36 kW	3,8	2,7	3/4" G
MRI150	2650	43 kW	5,0	3,3	3/4" G

Ref./ Mod.	Capacità pizze Ø 30 cm. Capacity pizzas Ø 30 cm.	Produzione oraria Productivity per hour
MRI110	7 pizze	120 pizze/h
MRI130	10 pizze	170 pizze/h
MRI150	14 pizze	240 pizze/h

Ref./ Mod.	ØA	RB	C	D	E	F	G	H	I	L	ØM	N	P	Q	S	T
MRI110	106	74	165	145	37	107	87	48	94	35	25	55	98	118	25	50
MRI130	126	84	187	162	37	107	87	55	104	41	30	65	118	118	25	50
MRI150	146	94	210	176	37	107	87	60	113	47	30	75	138	118	25	50

Misure in cm - Sizes on cm

Le caratteristiche e i dati riportati nel presente catalogo possono subire variazioni senza preavviso



MORELLO FORNI s.a.s.
Via B. Parodi, 35 - 16014 Ceranesi (Genova) - Italy
Tel. +39 010 74 01194 • Fax +39 010 7492194
e-mail: info@morelloforni.com
www.morelloforni.com

