

Standardní vlastnosti

- Kotle Proveno s integrovaným míchadlem
- Výška sklopení 600 mm
- Plynulá rychlost míchání 15–140 ot/min, možnost automatického reverzního chodu
- Vyvýšený ovládací sloupek s dotykovým panelem
- Audiovizuální signalizace pro uživatele
- Multifunkční časovač
- Programování na obrazovce, neomezený počet programů a programových fází, oblíbené stránky
- Programy pro základní pokrmy a mycí programy
- Vzory míchání a ukládání vlastních vzorů
- ProTemp – kontrola teploty v reálném čase, zvlášť řízená teplota pokrmu a pláště. Inteligentní nastavení výkonu od mírného zahřátí po plný výkon. Umožňuje například vaření při nízké teplotě, sous vide, kynutí a hnětení.
- Delta T vaření – teplota pláště se zvyšuje přiměřeně s teplotou pokrmu, stanoví se teplotní rozdíl.
- Uživatelské úrovně oprávnění
- Bezpečnostní mřížka víka
- Automaticky odměřované plnění vody
- Elektrické sklopení kotlů 40–150 litrů, hydraulické sklopení kotlů 200–400 litrů
- Funkce sklopení během míchání
- Automatické zpětné sklopení
- USB port na ovládacím panelu pro aktualizaci programů, přenosy programů a ukládání HACCP dat
- Status učitele pro výcvik
- Diagnostika údržby
- Měření spotřeby energie a vody na obrazovce
- Automatické plnění parního pláště
- Měrná tyč

Široká nabídka příslušenství.

Volitelné

- Rámy pro pevnou instalaci (vlastní výšky na vyžádání)
- Volně stojící kotel s nohami
- Svařované a bezešvé panely mísy s izolací z polyuretanové pěny s uzavřenou strukturou buněk
- Elektrický nebo parní ohřev
- Alternativní provozní napětí
- Automatické chlazení vodou z vodovodu, ledovou vodou nebo v kombinaci
- Odvod tlakového vzduchu pro chlazení vody
- Připojení k externímu HACCP systému
- Bezdrátový HACCP systém IoLiving
- Ruční sprchy, standard, navíjecí nebo pro velké zatížení
- Vypouštěcí ventily a kohouty
- Nožní pedál pro míchání při sklopení

Materiály

- Konstrukce z nerezové oceli
- Vnitřní plochy z nerezové oceli odolné vůči kyselinám
- Třída ochrany IPX5



Objem

Proveno	Brut L	Net L	Nevyužitý objem L
40	48	40	8
60	68	60	8
80	91	80	11
100	111	100	11
150	169	150	19
200	219	200	19
300	333	300	33
400	433	400	33

Tepelné

Proveno	Celkem kW	Citelné kW	Latentní kW
40	12	2,4	0,4
60	16	2,6	0,6
80	20	3,4	0,8
100	20	3,4	0,8
150	24	4,3	1,0
200	34	6,1	1,4
300	48	9,6	1,9
400	57,6	11,5	2,1

Metos Manufacturing

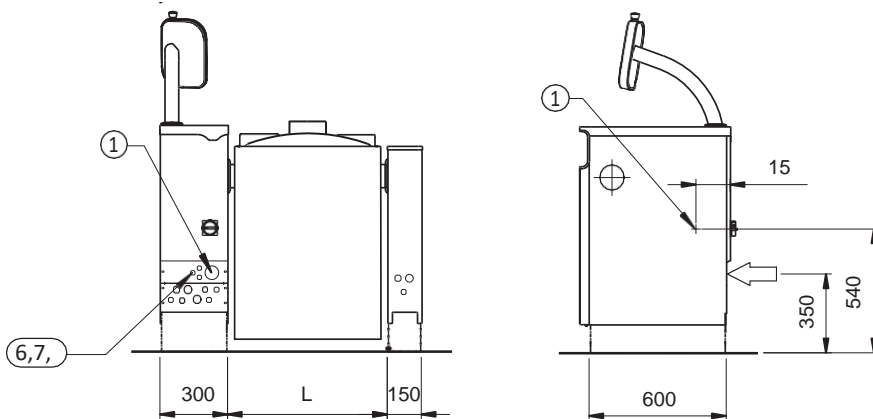
Ahjonkaarre, FI-04220 Kerava, Finsko

Tel. +358 204 3913

international.sales@metos.com

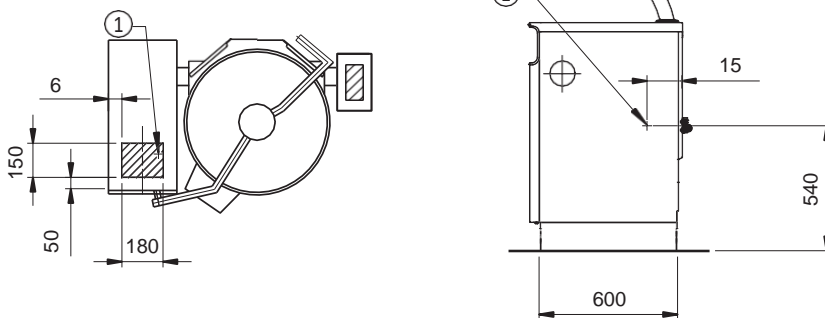
www.metos.com

A. Elektrické připojení, pohled zezadu

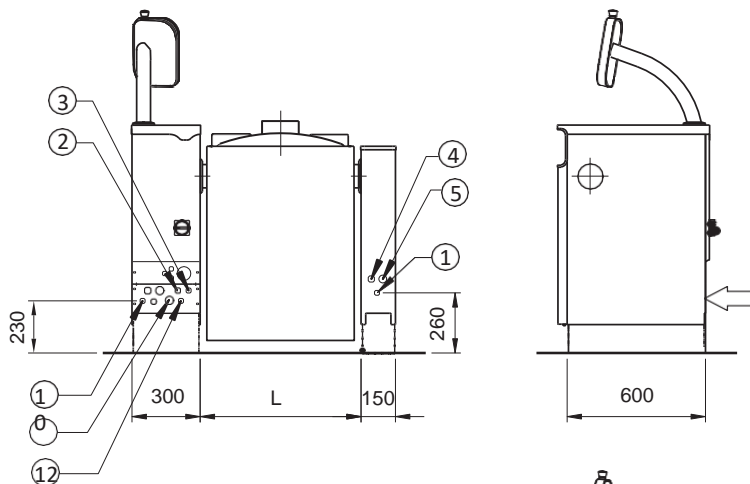


1. Elektrické připojení, vývodka PG21/PG36/PG48
6. Kabel ovládání chlazení pomocí výrobce ledu (volitelné)
7. HACCP kabeláž (volitelné)
8. Kabel ovládání systému řízení spotřeby (volitelné)

B. Elektrické připojení, pohled zdola

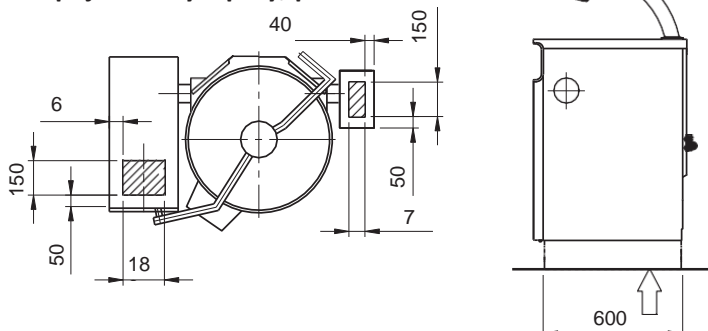


A. Připojení vody a páry, pohled zezadu



2. Připojení studené vody R1/2" (ø15), osazení zpětným ventilem a uzavíracím ventilem
3. Připojení teplé vody R1/2" (ø15), osazení zpětným ventilem a uzavíracím ventilem (volitelné)
4. Přívod chlazení pomocí výrobce ledu R3/4", max. tlak 3 bar, průtok 90 L/min (volitelné)
5. Vývod chlazení pomocí výrobce ledu R1" (volitelné)
9. Připojení páry R3/4" / R1" / R1 1/4" (volitelné)
10. Vývod kondenzátu R1/2" / R3/4" (volitelné)
11. Přívod stlačeného vzduchu R1/2" (volitelné)
12. Dvojitý přívod vody R1/2" (volitelné)

B. Připojení vody a páry, pohled zdola



Elektrické připojení, kotle s elektrickým ohřevem

Proveno	Připojitelný příkon/kW	Proud/A	Pojistka/3xA
40E	12,5	24	25
60E	18,0	32	32
80E	22,0	38	40
100E	22,0	38	40
150E	27,6	50	50
150EH	35,6	62	63
200E	35,6	62	63
200EH	46,5	72	80
300E	47,6	79	80
300EH	60,8	91	100
400E	62,0	97	100

3/N/PE AC 400/230V 50/60Hz

Elektrické připojení, kotle s ohřevem párou

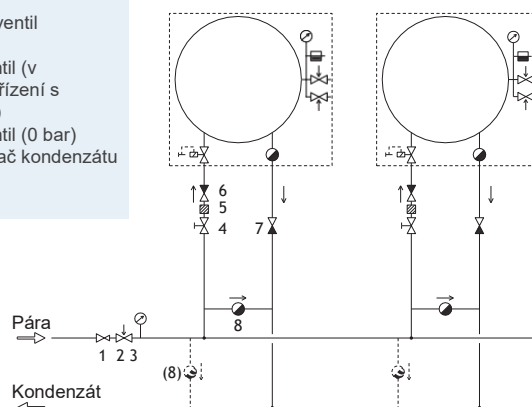
Proveno	Připojitelný příkon/kW	Proud/A	Pojistka/3xA
40S	2,3	10	10
60S	2,3	10	10
80S	2,3	10	10
100S	2,3	10	10
150S	3,9	17	20
1/N/PE	230V 50Hz		
200S	5,0	18	20
300S	5,0	18	20
400S	6,2	23,2	25
3/N/PE	400/230V 50Hz		

Připojení páry

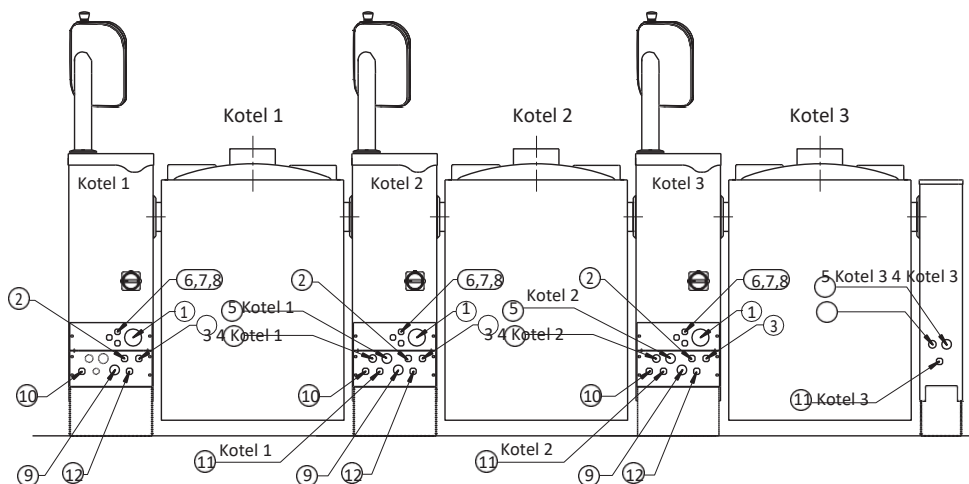
Proveno	Připojení	Vývod	
40S	R3/4"	12 kg/h	R1/2"
60S	R3/4"	18 kg/h	R1/2"
80S	R3/4"	24 kg/h	R1/2"
100S	R1"	30 kg/h	R3/4"
150S	R1"	45 kg/h	R3/4"
200S	R1 1/4"	60 kg/h	R3/4"
300S	R1 1/4"	90 kg/h	R3/4"
400S	R1 1/4"	115 kg/h	R3/4"

Doporučení pro přívod páry

1. Tlakový redukční ventil
2. Pojistný ventil
3. Manometr
4. Uzavírací ventil
5. Filtř
6. Zpětný ventil (v případě zařízení s chlazením)
7. Zpětný ventil (0 bar)
8. Odstraňovač kondenzátu

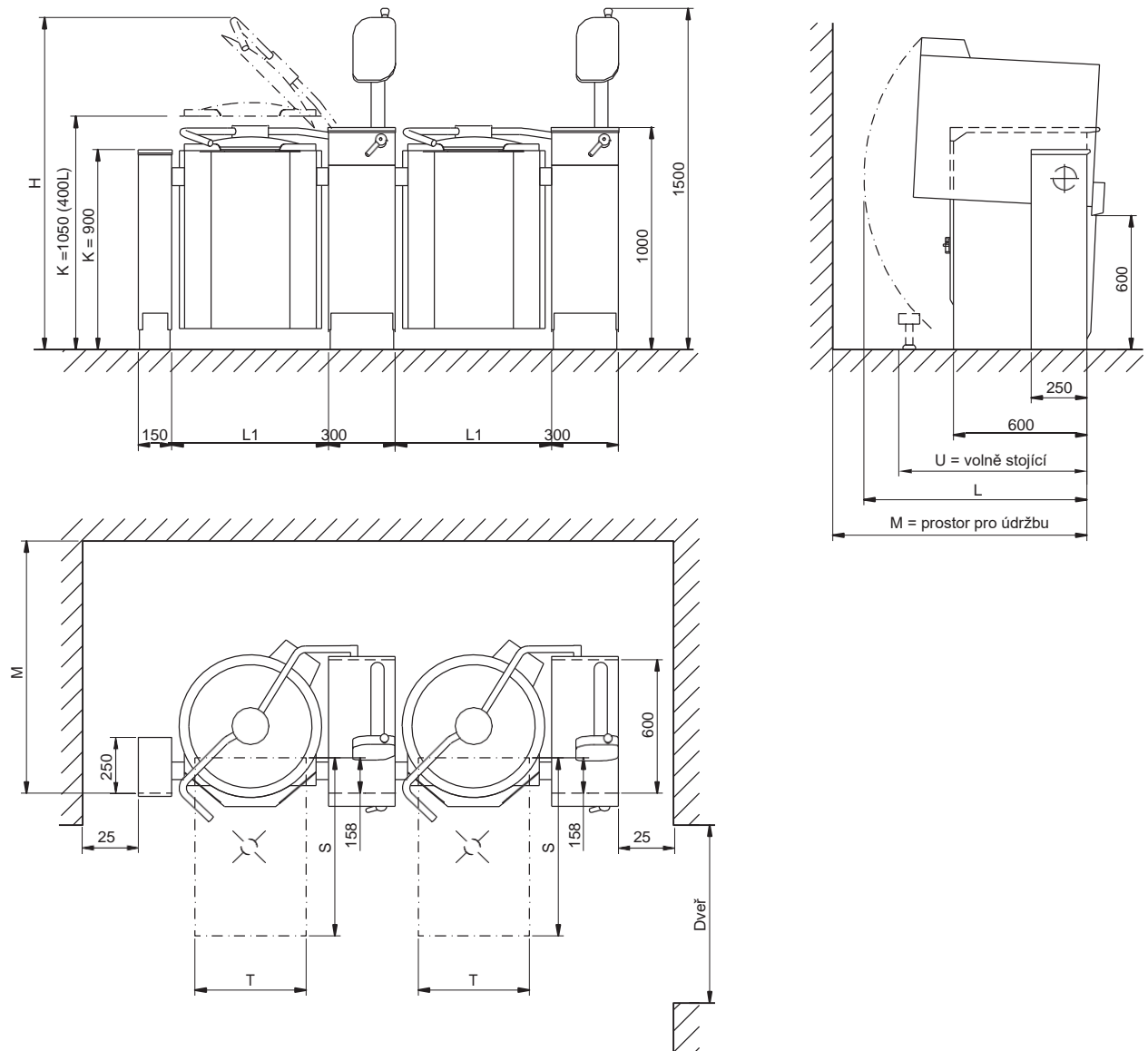


Připojení při instalaci ve skupině



1. Elektrické připojení, vývodka PG21/PG36/PG48
2. Připojení studené vody R1/2" (ø15), osazení zpětným ventilem a uzavíracím ventilem
3. Připojení teplé vody R1/2" (ø15), osazení zpětným ventilem a uzavíracím ventilem (volitelné)
4. Přívod chlazení pomocí výrobniku ledu R3/4", max. tlak 3 bar, průtok 90 L/min (volitelné)
5. Vývod chlazení pomocí výrobniku ledu R1" (volitelné)
6. Kabel ovládání chlazení pomocí výrobniku ledu (volitelné)
7. HACCP kabeláž (volitelné)
8. Kabel ovládání systému řízení spotřeby (volitelné)
9. Připojení páry R3/4" / R1" / R1 1/4" (volitelné)
10. Vývod kondenzátu R1/2" / R3/4" (volitelné)
11. Přívod stlačeného vzduchu R1/2" (volitelné)
12. Dvojitý přívod vody R1/2" (volitelné)

Rozměry



Proveno	L1 (mm)	H (mm)	K (mm)	L (mm)	M (mm)	S (mm)	T (mm)	U (mm)	Dveře (mm)	Hmotnost (kg)
40	594	1740	900	870	1055	800	400	860	800	200
60	594	1740	900	955	1180	800	400	860	800	210
80	704	1745	900	1010	1235	800	500	890	800	230
100	704	1745	900	1010	1235	800	500	890	800	265
150	910	1945	900	1075	1170	800	600	1110	1000	305
200	910	1945	900	1155	1285	800	600	1110	1000	345
300	1110	2110	900	1280	1320	1000	600	1010	1200	415
400	1110	2080	1050	1280	1320	1200	600	1010	1200	475

Při instalaci kotle je nutné dodržovat národní a místní předpisy.