

Wexiödisk^W

MYČKA NA NÁDOBÍ WD-7

(překlad původního dokumentu)



Před použitím si přečtěte příručku!

Příručka k instalaci a používání



WD67r1

1. Obecné pokyny	1
1.1 Symboly používané v této příručce	2
1.2 Symboly na myčce	3
1.2.1 Označení přístroje	3
1.3 Kontrola shody přístroje a příručky	4
1.4 Prohlášení o shodě CE	4
2. Bezpečnostní pokyny	6
2.1 Všeobecné informace	6
2.2 Přeprava	6
2.3 Instalace	7
2.4 Mycí a vysoušecí prostředky	7
2.5 Provoz	8
2.5.1 Horká voda	8
2.5.2 Nebezpečí rozdrčení	8
2.5.3 Nebezpečí uklouznutí	8
2.6 Umývání myčky	8
2.7 Mytí podlahy	9
2.8 Oprava a údržba myčky	9
2.8.1 Pokyny pro případ, že přístroj nefunguje	9
2.9 Recyklace přístroje	9
3. Instalace	10
3.1 Všeobecné informace	10
3.2 Požadavky na místo instalace	10
3.2.1 Osvětlení	10
3.2.2 Ventilace	10
3.2.3 Odtok	10
3.2.4 Prostor pro servis	11
3.3 Přeprava a uskladnění	11
3.3.1 Rozbalení	11
3.4 Instalace	12
3.4.1 Příprava pro instalaci	12
3.4.2 Umístění přístroje	12
3.4.3 Instalace pomocného zařízení	14

3.5 Přípojky	17
3.5.1 Antisifon (volitelné)	18
3.5.2 Parní digestoř s odsáváním (volitelné)	19
3.5.3 Kondenzační jednotka se zpětným získáváním tepla prostřednictvím kondenzační baterie (volitelné)	20
3.5.4 Výměník tepla, zpětné získávání tepla za použití odpadní vody (volitelné)	22
3.5.5 Připojení k elektrické síti	23
3.5.6 Vodní přípojka, bez ohledu na volitelné doplňky	23
3.5.7 Přípojka odpadu, přístroje bez vypouštěcího čerpadla	23
3.5.8 Přípojka odpadu, přístroje s vypouštěcím čerpadlem	24
3.5.9 Odvzdušnění zvedacího pístu víka (volitelné)	24
3.5.10 Přípojka na mycí a vysoušecí prostředky	25
3.6 Možnosti nastavení zařízení pro mycí a sušicí prostředky (volitelné)	28
3.6.1 Napájení dávkování mycího a sušicího prostředku 24V nebo 230V střídavým proudem prostřednictvím relé 9/J71 a 11/J73	28
3.6.2 Nastavení možností pro relé 9/J71	31
3.6.3 Nastavení možností pro relé 11/J73	32
3.7 Zkušební provoz	33
3.7.1 Rozjezdový program	33
3.8 Technická dokumentace	35
4. Návod k obsluze	36
4.1 Seznámení se strojem	37
4.1.1 Konstrukce stroje	37
4.1.2 Příprava před naplněním	39
4.1.3 Plnění stroje vodou	39
4.2 Používání stroje	40
4.2.1 Volba režimu a programu	40
4.2.2 Změna teploty a doby mytí	40
4.2.3 Umístění předmětů v koších	43
4.2.4 Mytí	45
4.3 Čištění po skončení práce	50
4.3.1 Vypouštění a vnitřní čištění (stroje bez odpadního čerpadla)	51
4.3.2 Vypouštění a vnitřní čištění (stroje s odpadním čerpadlem)	51
4.3.3 Čištění jedenkrát za týden	52
4.3.4 Čištění jednou ročně	52
4.3.5 Čištění vnějšího povrchu stroje	53
4.3.6 Nesprávný způsob čištění	53
4.3.7 Provozní problémy	54
5. Technické údaje	58

1. Obecné pokyny

Pečlivě prostudujte pokyny v této příručce, jelikož obsahují důležité informace týkající se správné, funkční a bezpečné instalace, používání a údržby myčky na nádobí.



Myčka nádobí je určena pro použití k mytí předmětů používaných v restauračních a stravovacích zařízeních.



Myčku lze vybavit několika volitelnými možnostmi. Některé možnosti mohou být v jistých zemích standardním vybavením. Ověřte si, čím je váš přístroj vybaven.

Kapacitní požadavky přístroje jsou k dispozici v kapitole TECHNICKÉ ÚDAJE.



Před spuštěním myčky nádobí a jejím použitím je třeba dodržet následující body:

- Před uvedením přístroje do provozu je třeba si důkladně prostudovat BEZPEČNOSTNÍ POKYNY.
- Instalace přístroje musí být provedena v souladu s požadavky a pokyny uvedenými v kapitolách INSTALACE a TECHNICKÉ SPECIFIKACE.
- Veškeré osoby, které budou v určitém okamžiku přístroj případně používat, musí být proškoleny v jeho obsluze, používání a údržbě.
- Myčku nesmějí používat osoby trpící vážnou fyzickou nebo duševní nemocí.
- Je třeba dávat bedlivý pozor na jakékoli děti pohybující se v blízkosti přístroje, aby s přístrojem nedovoleně nemanipulovali.
- Před použitím musí být nasazeny všechny krycí desky.

Na displeji přístroje se zobrazují zprávy popisující, co přístroj právě dělá. Zobrazovány jsou různé teploty přístroje a alarmy.

Elektronika přístroje vyhovuje směrnici RoHS.

Tuto příručku uložte na bezpečném místě tak, aby byla dostupná ostatním pracovníkům obsluhy myčky na nádobí.

1.1 Symboly používané v této příručce



Tento symbol upozorňuje na situaci, při které může vzniknout bezpečnostní riziko. Uvedené pokyny je třeba dodržovat, aby se předešlo úrazu.



Tento symbol na přístroji je varováním na elektrické zařízení. Přístroj musí být během údržby zcela bez napětí; vypněte proto napájecí spínač a v případě potřeby byste jej měli uzamknout a zajistit přístroj před neúmyslným uvedením do chodu.



Elektronika přístroje je citlivá na elektrostatické výboje (ESD), a proto je při manipulaci s elektronikou třeba vždy používat antistatický náramek.



Tento symbol vysvětluje správný způsob provádění úkolu, aby se předešlo špatným výsledkům, poškození myčky na nádobí nebo nebezpečným situacím.



Tímto symbolem jsou označena doporučení a tipy, jak zajistit co nejlepší výkon vašeho přístroje.



Tento symbol vysvětluje důležitost opatrného a pravidelného čištění přístroje v souladu s hygienickými předpisy.

1.2 Symboly na myčce



Tento symbol na přístroji je varováním na elektrické zařízení. Přístroj musí být během údržby zcela bez napětí; vypněte proto napájecí spínač a v případě potřeby byste jej měli uzamknout a zajistit přístroj před neúmyslným uvedením do chodu.



Elektronika přístroje je citlivá na elektrostatické výboje (ESD), a proto je při manipulaci s elektronikou třeba vždy používat antistatický náramek.

1.2.1 Označení přístroje

Přístroj má dva typové štítky. První v dolní části jedné strany přístroje a druhý v elektrické skříni. Technické údaje na štítcích jsou uvedeny také na schématu zapojení přístroje. Typový štítek obsahuje následující pole:

Wexiödisk ^W					
Type	①				
S/N:	②	③	IP	④	
	⑤ V	⑥ ~	⑦ Hz	⑧ A	
	Ⓜ ⑨ kW		⑩ kW	⑪ kW	
Mårdvägen 4, S-352 45 VÄXJÖ SWEDEN					

marks_15


1. Typ přístroje
2. Sériové číslo přístroje
3. Rok výroby
4. Třída krytí
5. Napětí
6. Počet fází s nulou nebo bez
7. Frekvence
8. Hlavní pojistka
9. Výkon motoru
10. Elektrický topný výkon
11. Max. výkon

1.3 Kontrola shody přístroje a příručky

Zkontrolujte, zdali popis typu na typovém štítku odpovídá s popisem typu na přední straně této příručky. Pokud příručky chybí, lze od výrobce nebo místního distributora objednat nové. Při objednávce nových příruček je důležité uvést číslo přístroje, které naleznete na typovém štítku.

1.4 Prohlášení o shodě CE

Tzv. Prohlášení o shodě CE se předkládá při dodání výrobku.



CE DECLARATION OF CONFORMITY

This declaration of conformity only refers to the machine/product in the condition in which it is supplied, not any additions or modifications made by the customer/user.

1 Manufacturer: Wexiödisk AB Mörovägen 4 S-352 45 Växjö, Sweden
 2 Tel: +46 (0)470 77 12 00 Fax: +46 (0)470 23752 Email: wexiodisk@wexiodisk.com
 3 Repräsentativ: Bohus Gruppen i Tyskland, C&E Ryving Group Ltd, USF OOO, Elektronika Servis OOO, Fasilus eht, RZB, Martin Food Equipment Ltd, Moffitt Pty Ltd, M's Alshawa Conso/ates Pvt Ltd, Nakanishi MG Co Ltd, QMB corporation, Retail doo, SHS Hygienl Purification, TFN Group, Wexiödisk AB, Wexiödisk UK
 4 Compiler of technical documentation: Magnus Ericsson

5 Our machines are manufactured **2016** in accordance with applicable EU directives and we declare under sole responsibility that the following products:

6 CE Declaration of Conformity, EU's Machinery Directive 2006/42/EG, annex IIA, EU's Low-voltage directive 2006/95/EC, EU's EMC-directive 2014/30/EU, EU's WEEE directive 2002/96/CE, EU's RoHS-directive 2011/65/EU

6 Harmonized standards:
 EN 12100 Machine safety: General principles for design - Risk assessment and risk reduction
 EN 50106 Safety - Particular rules for safety tests
 EN 60229 Specification for degrees of protection provided by enclosures (IP code)
 EN 62233 Measurement methods for electromagnetic fields of household appliances and similar apparatus with regard to human exposure
 EN 61010-2-2 Electromagnetic compatibility (EMC) - Immunity standards for industrial environments
 EN 55014-1 Electromagnetic compatibility - Requirements for household appliances, electric tools and similar apparatus - (EMC) - Part 1: Emission
 EN 50181 Technical documentation for the assessment of electrical and electronic products with respect to the restriction of hazardous substances

7 The above directives and standards are common to the different machine groups. Standards in the tables below are specific to the different machine groups.

<p>7 Single table, Potentially, Turned-down machines with accessories: WD-40: (YY1000*) WD-PR1007 & WD-4K & WD-7K & WD-4K: (YY2000*) WD-42: (YY2000*) WD-PR1009: (YY2000*) WD-44 & WD-45: (YY2000*) & WD-45: (YY2000*) & WD-45: (YY2000*) & WD-45: (YY2000*) WD-PR1009: (YY2000*) WD-400: (YY2000*) WD-400: (YY2000*) WD-400: (YY2000*)</p>	<p>6 Harmonized standards to: EU's Machinery Directive 2006/42/EG, annex IIA EN 60205-1 Safety of household and similar electrical appliances - General and Part II EN 60205-2-00 Safety of household and similar electrical appliances - Part II: Safety of electrical appliances - Construction of electrical appliances</p>
<p>7 Cutlery, blades, diaphragms: WD-8000 & WD-8001 & WD-8002 & ACS-3007 & WD-2508 & WD-217 & WD-8000 & 8001: (general assembly drawing) WD-18 W6: (YY1000*)</p>	<p>6 Harmonized standards to: EU's Machinery Directive 2006/42/EG, annex IIA EN 60204-1 Machine safety - Electrical equipment of machines - General and standards</p>
<p>7 Special machines: ACS 6000C/000: (YY1400*)</p>	<p>6 Harmonized standards to: EU's Machinery Directive 2006/42/EG, annex IIA EN 60204-1 Machine safety - Electrical equipment of machines - General and standards</p>

8 Växjö 2016-04-20

Magnus Ericsson
Managing Director

CE_16_2

Obecné pokyny

1. Kontaktní údaje výrobce (**Wexiödisk AB**, Mårdvägen 4, SE-35245 Växjö, SWEDEN, Phone: +46 470 771200, Fax: +46 470 23752, E-mail: wexiodiskwexiodisk.com).
2. Zástupci společnosti Wexiödisk AB.
3. Osoba zodpovědná za dokumentaci výrobku.
4. Rok výroby výrobku.
5. Označení modelů myček nádobí a příslušenství, kterých se dokument týká, v členění dle typu.
6. Směrnice EU, pro které myčky nádobí a příslušenství splňují veškerá příslušná ustanovení.
7. Harmonizované normy pro uvedené směrnice a které myčky nádobí a příslušenství splňují, kdekoli je to relevantní.
8. Ostatní normy které myčky nádobí a příslušenství splňují, kdekoli je to relevantní.
9. Místo a datum s podpisem a jménem (hůlkovým písmem) osoby zodpovědné za zajištění shody s zákony a předpisy.

2. Bezpečnostní pokyny

2.1 Všeobecné informace

Přístroj je opatřen značkou CE, a splňuje tedy požadavky stanovené směrnicí EU o strojních zařízeních. Bezpečností výrobku se míní, že konstrukce přístroje předchází úrazům či škodě na majetku.



Úpravou zařízení bez souhlasu výrobce se ruší platnost odpovědnosti výrobce za produkt.

Pro další zvýšení bezpečnosti během instalace, provozu a údržby si má obslužný pracovník a pracovník odpovědný za instalaci a údržbu přístroje pečlivě prostudovat tyto bezpečnostní pokyny.



V případě poruchy, poškození nebo nesprávného chování přístroje, ihned myčku nádobí vypněte a ujistěte se, že není pod napětím. Pravidelná kontrola přístroje uvedená v této příručce se musí provádět v souladu s těmito pokyny. Servis přístroje musí zajišťovat vyškolení technici. Používejte originální náhradní díly. Záruční opravy musí být prováděny autorizovanou servisní společností. obraťte se na autorizovanou servisní společnost, se kterou připravíte program preventivní údržby. Seznam autorizovaných servisních firem je k dispozici na webových stránkách www.wexiodisk.com nebo kontaktujte společnost Wexiödisk AB. Porušení výše uvedených pokynů může způsobit vznik nebezpečných situací.

Před použitím přístroje zajistěte, aby pracovníci obdrželi potřebné vyškolení v zacházení a údržbě přístroje.

2.2 Přeprava



Při nakládání a přepravě manipulujte s přístrojem opatrně, aby se nepřeklopil. Nikdy nezvedejte ani nepohybujte s přístrojem bez toho, abyste použili dřevěné balení na podporu stání.

2.3 Instalace



Stroj je určen pro pevné elektrické instalace.

Elektrickou skříň smí otvírat pouze oprávněný elektrikář. Tento přístroj je citlivý na elektrostatické výboje, a proto je při manipulaci s elektronikou třeba používat antistatický náramek.



Vodní přípojky musí instalovat pouze kvalifikovaný technik.

Vodovodní potrubí musí být připojeno v souladu s platnými předpisy příslušného místního úřadu. Před spuštěním přístroje zkontrolujte, že z přípojek neuniká voda.

Zkontrolujte, že napětí hlavního rozvaděče se shoduje s údaji na typovém štítku přístroje. Přístroj musí být připojen k uzamykatelnému vypínači hlavního rozvaděče.

Pro další zvýšení bezpečnosti, to je dobré, pokud instalace je vybaven proudovým chráničem.

2.4 Mycí a vysoušecí prostředky



Používejte výhradně mycí a vysoušecí prostředky určené pro průmyslové myčky. V přístroji ani k namáčení se nesmí používat obyčejný prostředek na nádobí. Pro výběr vhodného mycího prostředku se obraťte na svého dodavatele.



Pamatujte na riziko nakládání s mycími a sušícími přípravky. Při práci s mycími prostředky používejte ochranné rukavice a brýle. Prostudujte varování na balení mycího a sušícího přípravku a také pravidla používání přípravku stanovená dodavatelem.

2.5 Provoz



- Pokud přístroj nebudete používat delší dobu, musíte vypnout napájení pomocí síťového spínače, uzavřít přívod vody a nechat dveře otevřené.
- Vyhnete se kontaktu se zadní částí přístroje, protože se během provozu silně zahřívá.

2.5.1 Horká voda



Teplota mycí a oplachovací vody je 60 °C až 85 °C. Pokud má přístroj ruční otvírání víka, neotvírejte ho, dokud neskončí fáze mytí a oplachování.

2.5.2 Nebezpečí rozdrčení



Pokud má přístroj automatické otvírání víka, dávejte pozor, aby při zavírání nezachytilo víko vaše prsty nebo paži.

2.5.3 Nebezpečí uklouznutí



Podlahu udržujte v suchu, zabráníte tím riziku uklouznutí. Otřete veškerou vodu nebo zbytky potravin, které rozlijete nebo rozsypete.

2.6 Umývání myčky



Voda v nádrži má teplotu cca 60 °C a obsahuje mycí prostředek. Při vyprazdňování a čištění mycí nádrže postupujte opatrně. Používejte ochranné rukavice a ochranné brýle a mějte po ruce vždy roztok pro výplach očí.



Přístroj nesmí být venku ani uvnitř čištěn vysokotlakým čističem. Tlakové mytí může závažně poškodit přístroj a znamenat zneplatnění záruky výrobce/dodavatele.

Pro splnění platných předpisů byly použity elektrické součástky schválených tříd IP. Žádné třídy krytí skříně přístroje a součástí nejsou navrženy tak, aby odolaly působení vysokého tlaku.

2.7 Mytí podlahy



Při mytí podlahy může pod spodní část přístroje proniknout voda a poškodit součástky. Ty nebyly navrženy tak, aby vydržely mytí vodou. Podlahu nemyjte do vzdálenosti 1 metru od myčky. Problémy se stříkáním vody se mohou objevit i při použití obyčejné hadice.

2.8 Oprava a údržba myčky



Před sejmutím krytu přístroje zkontrolujte, zda není pod napětím. Vypněte napájení pomocí síťového napájecího spínače. V případě potřeby musíte spínač uzamknout, abyste zabránili neúmyslnému uvedení přístroje do chodu. Nedotýkejte se horkých trubek a přídavného topení.

2.8.1 Pokyny pro případ, že přístroj nefunguje



Zkontrolujte následující:

- Objevilo se na displeji chybové hlášení?
- Byl přístroj používán v souladu s pokyny?
- Jsou všechny odnímatelné součástky na správném místě?
- Je hlavní spínač v poloze „ZAPNUTO“?
- Jsou všechny pojistky v elektrické skříni bez poškození? Požádejte pracovníka údržby o kontrolu pojistek.

Pokud výše uvedené kroky problém nevyřeší, je třeba pozvat pracovníky autorizovaného servisu, aby přístroj zkontrolovali. Seznam autorizovaných servisních firem je k dispozici na webových stránkách www.wexiodisk.com nebo kontaktujte společnost Wexiödisk AB.

2.9 Recyklace přístroje



Když myčka dosáhne konce své doby životnosti, je třeba ji recyklovat v souladu s platnými předpisy. Obráťte se na firmu specializovanou na recyklaci.

3. Instalace

3.1 Všeobecné informace



Instalaci přístroje může provádět pouze oprávněný pracovník.

Pečlivě si prostudujte tyto pokyny, jelikož obsahují důležité informace o správném postupu instalace.



K napojení WD-PRM 7 na WD-7 je třeba použít software verze 4.7 nebo novější. Používáte-li starší verzi softwaru, je třeba jej aktualizovat. Přepadová trubka myčky byla nahrazena spodním filtrem.

Tyto pokyny by měly být používány společně se schématem zapojení přístroje.



Přístroj je opatřen značkou CE. Značka CE platí pouze pro přístroje, které nebyly upraveny. Dojde-li k poškození přístroje v důsledku neplnění pokynů, pak se záruka a odpovědnost za produkt na straně dodavatele stávají neplatné.

3.2 Požadavky na místo instalace

3.2.1 Osvětlení

Pro zajištění co nejlepších provozních podmínek během instalace, provozu, servisu a údržby zajistěte, aby byl přístroj instalován v dobře osvětlené místnosti.

3.2.2 Ventilace

Stroj v chodu vytváří teplo a páru. Pro zajištění co nejlepších provozních podmínek je třeba v místnosti, kde mytí nádobí probíhá, zajistit určitou míru cirkulace vzduchu. Požadavky na ventilaci místnosti jsou dimenzovány v souladu s platnými normami.

3.2.3 Odtok

Na odpadní vodu stroje a vodu používanou na mytí se vyžaduje podlahová vpust s účinným odlučovačem. Kapacita podlahové vpusti je uvedena v TECHNICKÝCH PARAMETRECH.

3.2.4 Prostor pro servis

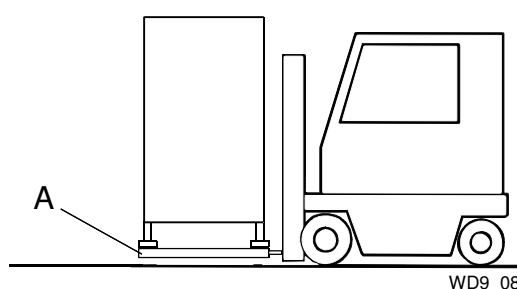
V přední části přístroje je třeba ponechat volný prostor o velikosti 1 m pro účely provádění servisu.

3.3 Přeprava a uskladnění

Přístroj přepravujte vždy ve vertikální pozici.



Přístroj přepravujte opatrně; hrozí zde riziko jeho převrácení. **UPOZORNĚNÍ:** Přístroj se nesmí přepravovat bez palety nebo jiné podpory, jinak by mohlo dojít k jeho poškození. Při přepravě přístroje bez běžné dřevěné palety vždy zkontrolujte, že nemůže dojít k poškození žádných součástí ve spodní části přístroje.



A=dřevěná paleta

Pokud nedojde k okamžité instalaci přístroje, je třeba ho uložit v nezámrzných prostorách se suchým vzduchem.

3.3.1 Rozbalení

Na základě dodacího listu zkontrolujte, zdali byly dodány všechny součástky.

Odstraňte obalový materiál. Zkontrolujte případné poškození přístroje během přepravy.

Obalové materiály je třeba zlikvidovat nebo recyklovat v souladu s místními předpisy.

3.4 Instalace

3.4.1 Příprava pro instalaci

Zkontrolujte, zda je v místě instalace pro myčku nádobí dostatek místa.

Zkontrolujte, zda jsou v místě instalace k dispozici správné přípojky vody, elektřiny a odpadní potrubí.

Zkontrolujte, že ochrana proti přehřátí na přídavném topení je nastavena na nulu.

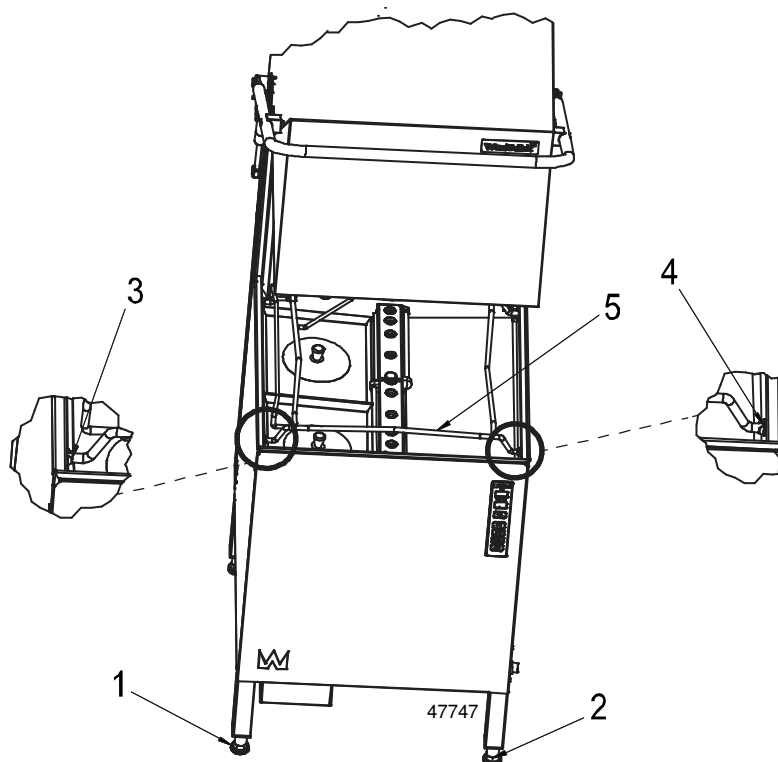
3.4.2 Umístění přístroje



Před umístěním přístroje na místo zkontrolujte tyto body:

- Zkontrolujte, zda je elektrická pojistka přístroje v místě instalace vypnutá a bez napětí.
- Sejměte ochranné plastové díly na stranách, které budou stát proti stěně.
- Je-li třeba do přístroje vyvrtat otvory, pak musí být každý otvor opatřen páskem nebo podobnou ochranou.
- Usadte přístroj na vybrané místo a vodováhou zkontrolujte, zda stojí vodorovně. Pomocí nožiček upravte výšku přístroje. Jakmile bude přístroj naplněn vodou, proveďte další kontrolu, zda přístroj stojí vodorovně.
- Pokud má být přístroj plněn z rohu, je třeba ho umístit tak, aby byl ovládací panel nejdále od zdi.
- Za použití nožiček upravte výšku přístroje. Přístroj lze vybavit prodlužovacími nohami (35 mm).

Nastavení skládací koš cestu



Umístěte stroj na úroveň nastavení čtyři stopy, takže mají plný kontakt s podlahou. Použijte vodováhu.

Vyplňte svůj stroj.

Zvedněte koš příručku (5) nahoru a dolů a nastavte nohy 1 a 2, dokud se koš průvodce je uprostřed dvou podpěr 3 a 4.

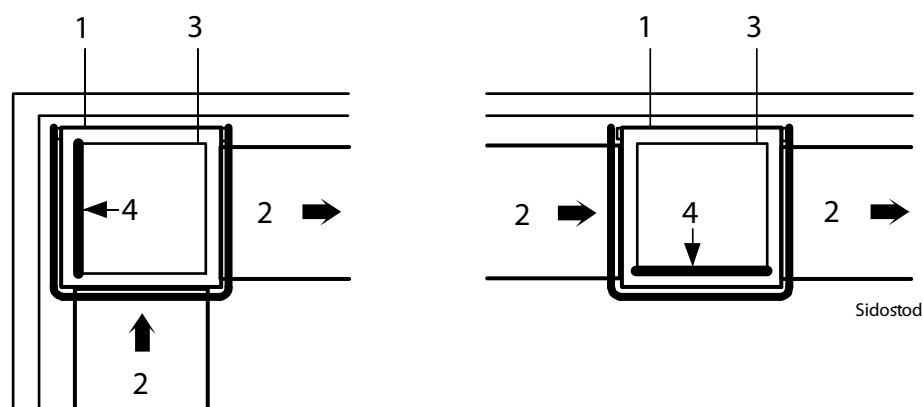
Je-li další nastavení stroje vyrovnání je nutné, nohy jsou upraveny v párech (boční, zadní nebo přední).

3.4.3 Instalace pomocného zařízení

Po umístění a horizontálním a vertikálním nastavení přístroje lze namontovat pomocné zařízení.

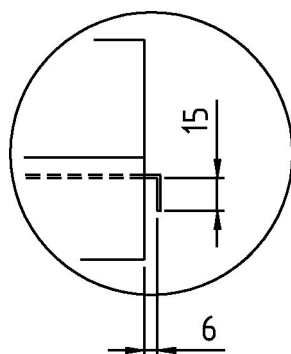
Stroj lze umístit tak, aby byl plněn rovně nebo z rohu. V závislosti na vybrané poloze je třeba snímatelnou boční podpěru (4) podavač na koš umístit podle obrázku níže.

UPOZORNĚNÍ: Při připojování výlevek a podavačů se do přední strany přístroje nesmějí vrtat žádné díry. Pokud je třeba do stroje vyvrtat otvory, pak musí být každý otvor opatřen páskem nebo podobnou ochranou.



Umístění boční podpěry

1. Myčka
2. Výlevka
3. Podavač na koš
4. Boční podpěra

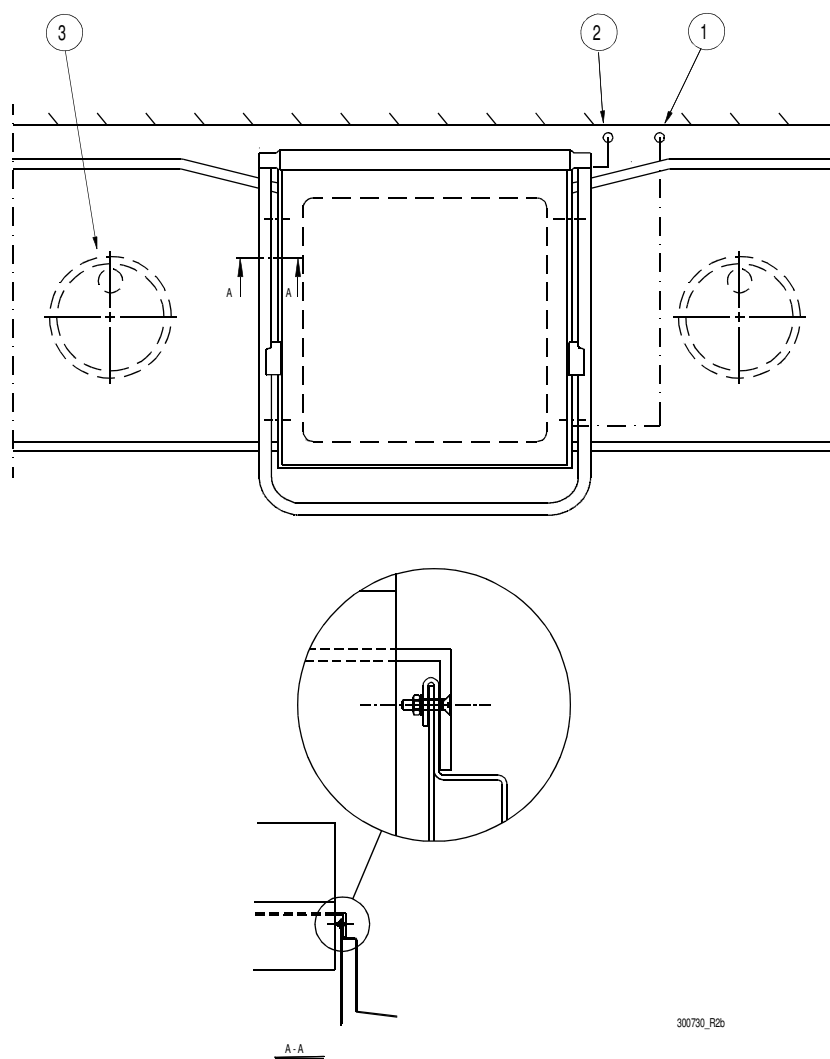


300730_R1a

Detail krycí desky výlevky

Spojovací profil musí odpovídat nákresu. Vzdálenost 6 mm lze zkrátit, ale nejvíce na 3 mm.

Připojení na levou nebo pravou stranu přístroje



1. Přípojka horké vody
2. Elektrická přípojka
3. Podlahová vpust

- Uchyťte přípojku výlevky k přístroji a pak upravte.
- Vyvrtejte otvory ř 4,5 mm skrz přípojku výlevky a přístroj, cca 100 mm od každé vnější hrany.
- Otvory zahlubte.
- Mezi spojem a přístrojem utěsněte silikonem.
- Zajistěte výlevku zapuštěnými šrouby M4, koudelovým těsněním na vnějším povrchu a maticemi. Jinak můžete výlevku připevnit ke zdi nástěnnými držáky.

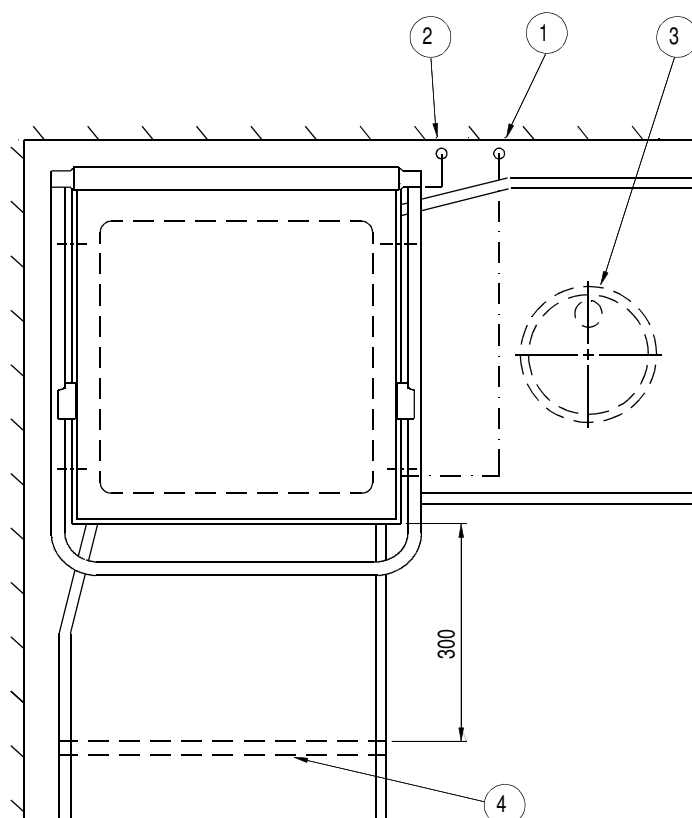
Vodováhou zkontrolujte, že výlevky jsou vodorovně a v případě potřeby upravte jejich výšku.

Připojení přední části přístroje

UPOZORNĚNÍ: Při připojování výlevek a podavačů se do přední strany přístroje nesmějí vrtat žádné díry.

Pokud má být přístroj plněn z rohu, musí být před jeho přední stranou volný prostor min. 300 mm, aby bylo možné otevřít elektrickou skříň a dvířka skříňe na mycí a sušicí prostředky (volitelné).

Nožičky výlevky připojené k přední části přístroje musejí být ve vzdálenosti min. 300 mm od přístroje, aby byl volný přístup k přístroji pro servis.



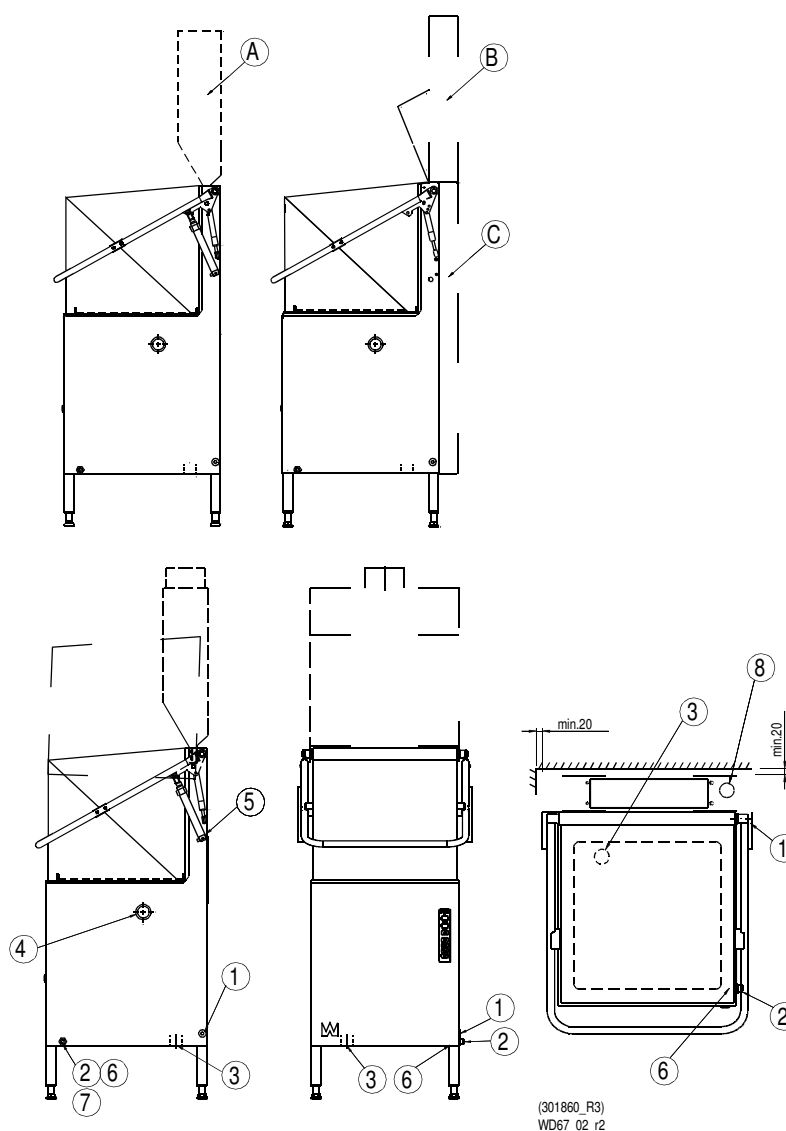
300730_R2c

1. Vodovodní přípojka
2. Elektrická přípojka
3. Podlahová vpust
4. Nožičky

- Uchyťte přípojku výlevky k přístroji a pak upravte.
- Mezi spojem a přístrojem utěsňte silikonem.
- Připevněte výlevku ke zdi nástěnnými držáky.

Vodovádou zkontrolujte, že výlevky jsou vodorovně a v případě potřeby upravte jejich výšku.

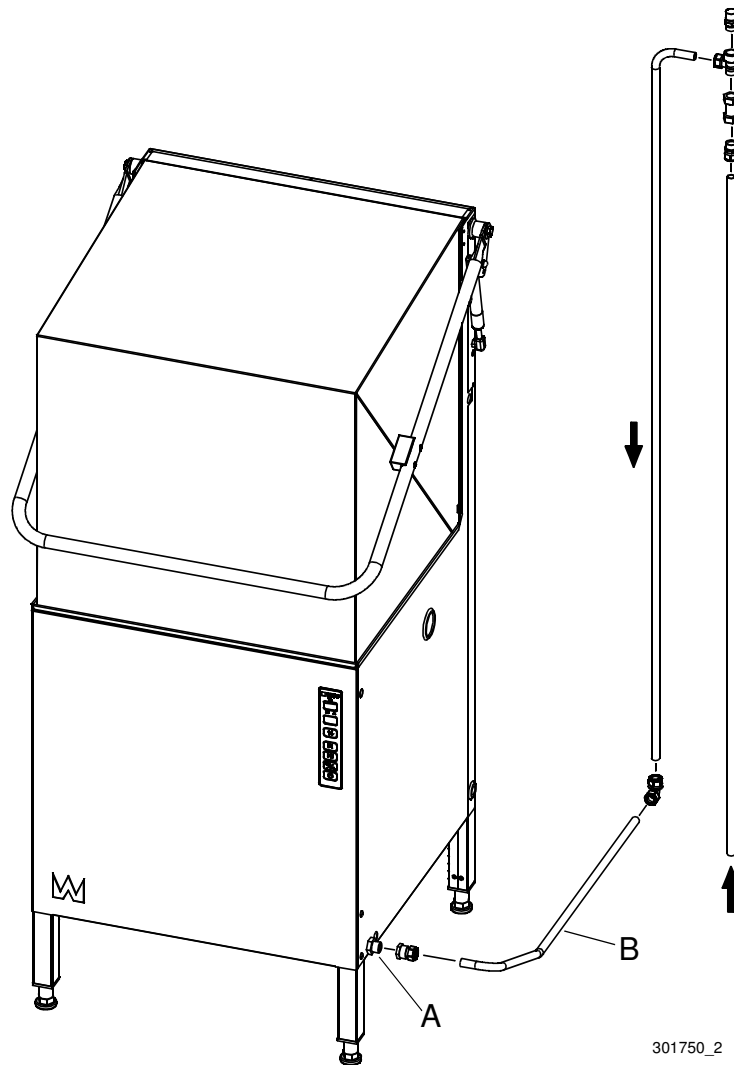
3.5 Přípojky



- A=parní digestoř s odsáváním (volitelné)
 - B=kondenzační jednotka se zpětným získáváním tepla prostřednictvím kondenzační baterie (volitelné)
 - C=výměník tepla, zpětné získávání tepla prostřednictvím odpadní vody (volitelné)
1. Připojení k elektrické síti
 2. Vodovodní přípojka
 3. Přípojka odpadu
 4. Zaslepený otvor pro mycí hadici
 5. Odvzdušňovací šroub pro zvedací píst (na přístrojích s automatickým víkem)
 6. Vývod vody pro dávkování mycího prostředku
 7. Vodovodní přípojka zespodu (volitelné)
 8. Přípojka odpadu (volitelné)

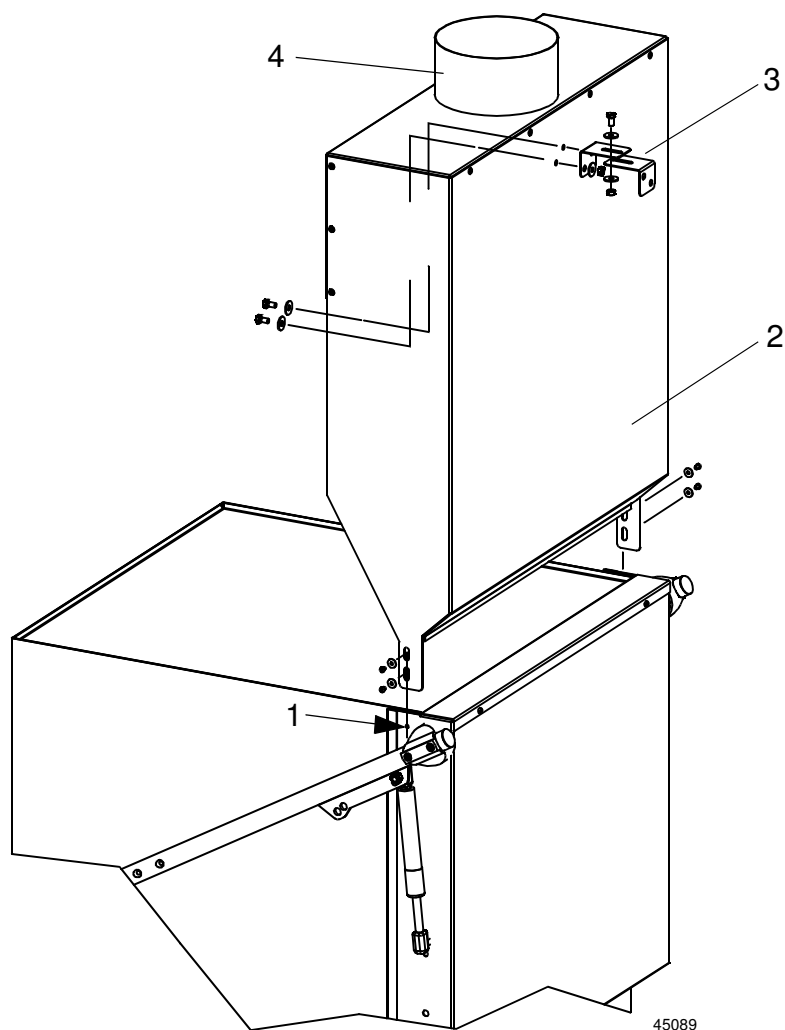
Instalace

3.5.1 Antisifon (volitelné)



- Trubka je připojena na vodovodní přípojku přístroje (A).
- Trubku (B) je třeba během instalace uříznout na správnou délku.

3.5.2 Parní digestoř s odsáváním (volitelné)

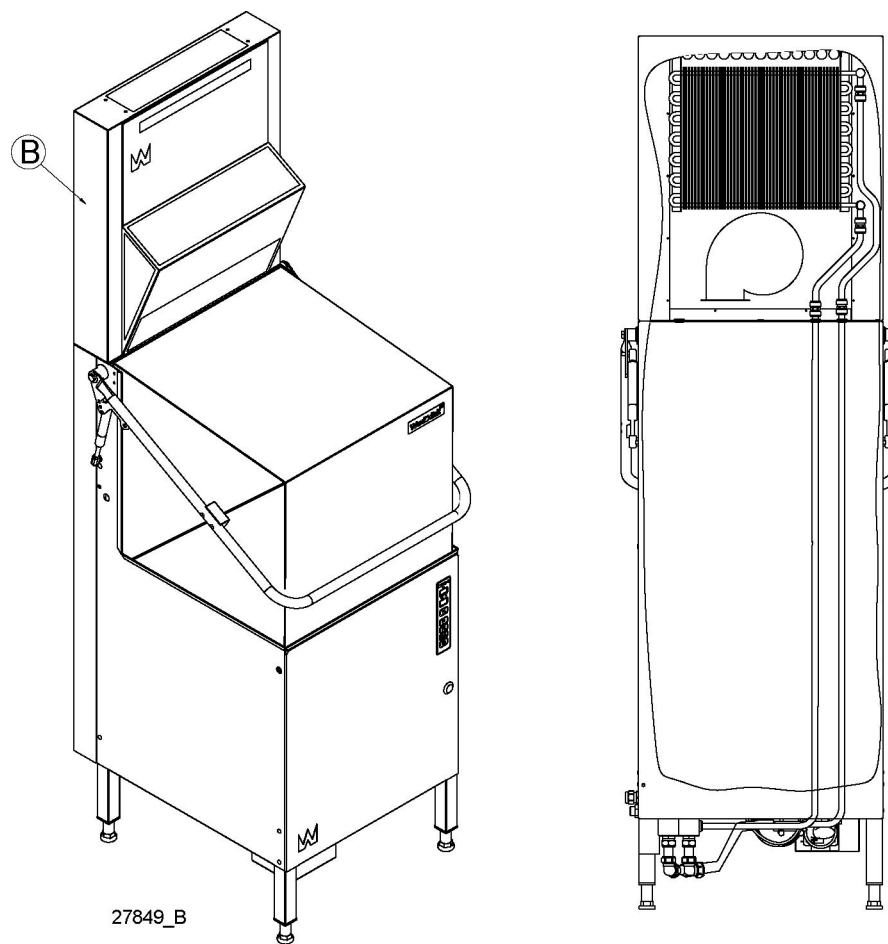


Parní digestoř s odsáváním

1. Stávající šrouby
2. Parní digestoř
3. Držák
4. Přípojka na větrání ř 160 mm

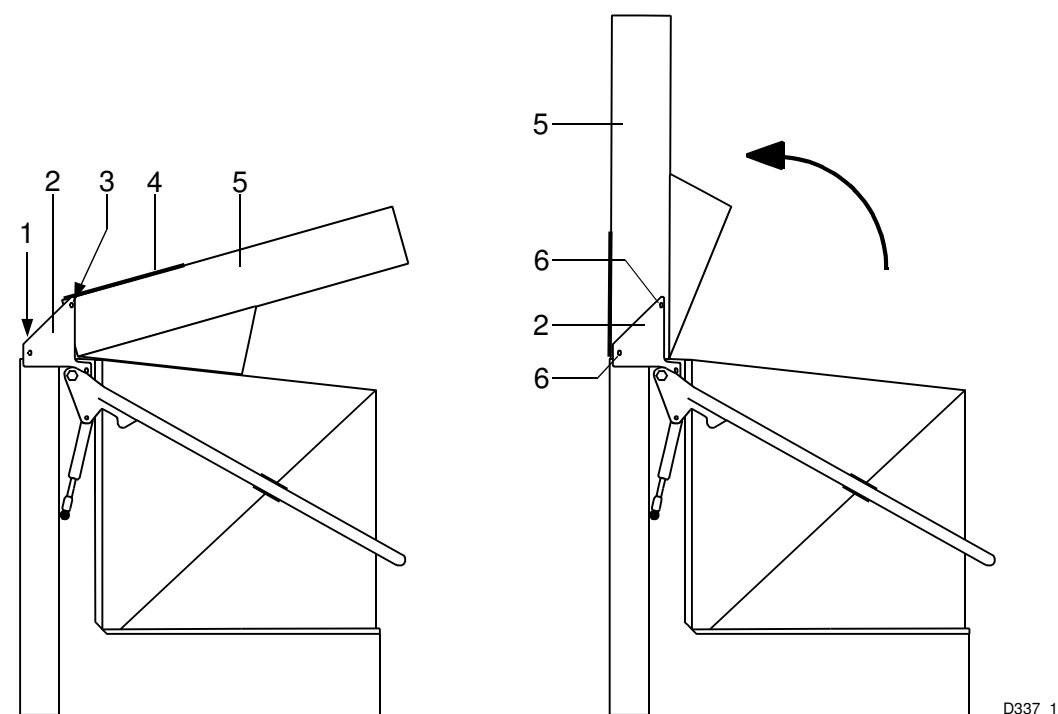
- Odstraňte stávající šrouby M4 na pozici (1).
- Nahraďte stávající šrouby a podložky delšími šrouby M4 a většími podložkami, které jsou součástí dodávky. Parní digestoř (2) se za pomoci těchto šroubů přichytí na pozici (1).
- Na zeď za přístrojem pevně přišroubujte jeden držák (3). Druhý držák umístěte na odpovídající místo na zadní straně parního digestoře. V desce vyvrtejte dva otvory o průměru 7 mm.
- Oba dva držáky (3) sešroubujte s dodanými šrouby, podložkami a maticemi.
- Vzduchotechnické potrubí se připojí na pozici (4).

3.5.3 Kondenzační jednotka se zpětným získáváním tepla prostřednictvím kondenzační baterie (volitelné)



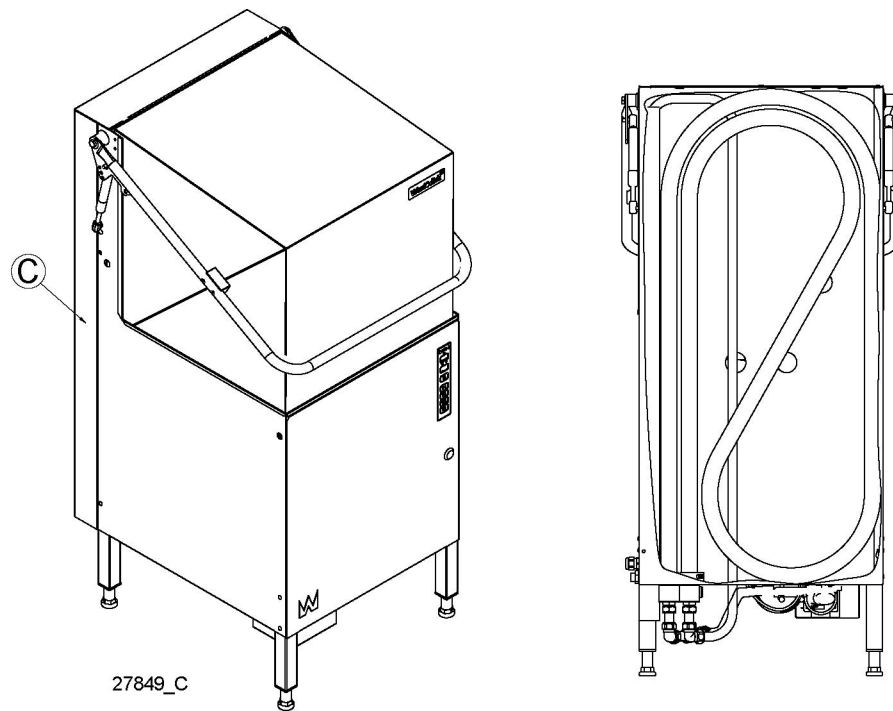
B=Kondenzační baterie

Usazení kondenzační jednotky



1. Poloha bodů upevnění kondenzační jednotky
2. Držák
3. Šroub
4. Krycí deska
5. Kondenzační jednotka
6. Šroub a podložka

- Při dodávce přístroje je kondenzační jednotka (5) složena na jeho vrchní části. Během přepravy je připevněna šrouby (3) k držáku (2). Sejměte šrouby.
- Šrouby použité k upevnění kondenzační jednotky na přístroj se přišroubují do bodů upevnění na vrchní části přístroje (1). Sejměte 5 šroubů.
- Sejměte krycí desku (4).
- Zvedněte kondenzační jednotku (5) a připevněte ji k přístroji na pozici (1) za použití dodaných pěti šroubů a přírub.
- Šrouby a podložkami připevněte kondenzační jednotku k oběma držákům (2) na pozici (6).
- Připevněte krycí desku (4). Šrouby ke krycí desce se dodávají v umělohmotném sáčku.

Instalace**3.5.4 Výměník tepla, zpětné získávání tepla za použití odpadní vody (volitelné)**

C=výměník tepla



Přístroj WD-7 vybavený výměníkem tepla za použití odpadní vody nelze připojit k WD-PRM 7.

3.5.5 Připojení k elektrické síti



Stroj je určen pro pevnou instalaci.

Tento symbol na přístroji je varováním na elektrické zařízení. Přístroj musí být během údržby zcela bez napětí; vypněte proto napájecí spínač a v případě potřeby byste jej měli uzamknout a zajistit přístroj před neúmyslným uvedením do chodu.



Elektronika přístroje je citlivá na elektrostatické výboje (ESD), a proto je při manipulaci s elektronikou třeba vždy používat antistatický náramek.



Přístroj musí být připojen k uzamykatelnému vypínači hlavního rozvaděče. Ten má být umístěn na zdi, dobře chráněný před vodou a párou, která uniká při otevření víka. Přístroj se dodává s připojeným elektrickým kabelem (1).



Údaje o elektrických přípojkách naleznete na schématech zapojení přístroje. Nacházejí se uvnitř přední desky. Po instalaci uložte schémata do elektrické skříně.

3.5.6 Vodní přípojka, bez ohledu na volitelné doplňky



Na přívodním potrubí vodovodního řádu musí být nainstalován uzavírací kohout.

Přívodní potrubí se připojuje na pozici (2) nebo zespodu na pozici (7) (volitelné). Pokud je přístroj připojen na hadici, musí mít tato hadice vnitřní průměr min. 12 mm.

Požadovaný průtok a tlak vody je uveden v TECHNICKÝCH PARAMETRECH.

3.5.7 Přípojka odpadu, přístroje bez vypouštěcího čerpadla

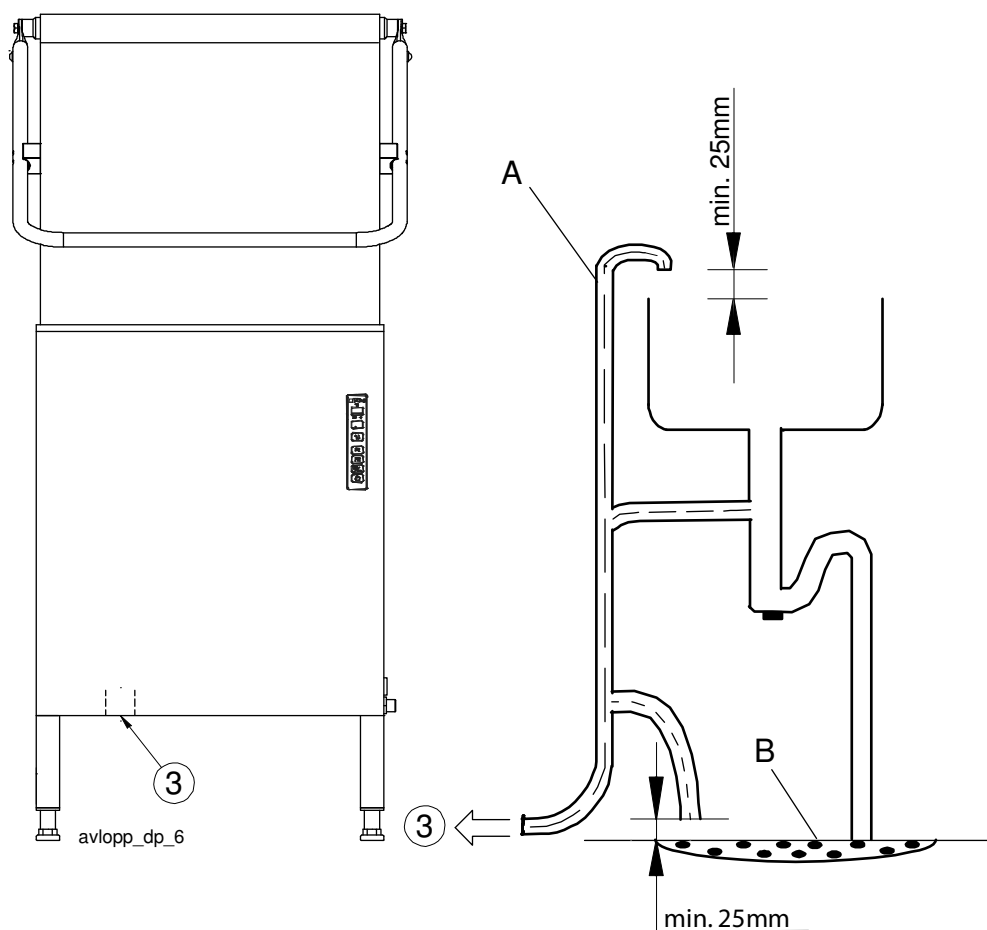
Na odpadní vodu přístroje a vodu používanou na mytí je vyžadováno odpadní potrubí s účinným odlučovačem. Kapacita podlahové vpusti je uvedena v TECHNICKÝCH PARAMETRECH.

Systém odvodu odpadní vody připojení na pozici (3) musí používat kovovou trubku o průměru 50 mm, odolné proti mechanickým rázům. Odtok musí vést k podlahové vpusti, jejíž ústí je nad úrovní hladiny.

Přípojka odpadu musí být upevněna, např. za použití stahovací pásky, v označených místech.

3.5.8 Přípojka odpadu, přístroje s vypouštěcím čerpadlem

Na odpadní vodu přístroje a vodu používanou na mytí je vyžadováno odpadní potrubí s účinným odlučovačem. Kapacita podlahové vpusti je uvedena v TECHNICKÝCH PARAMETRECH.



Vypouštěcí hadice (A) se skládá ze spirálové hadice a připojen k zařízení na (3) a na podlahové vpusti (B) podle některého z možností na obrázku.

Přípojka odpadu musí být upevněna, např. za použití stahovací pásy, v označených místech.

3.5.9 Odvzdušnění zvedacího pístu víka (volitelné)

1. Zavřete víko.
2. Uvolněte připojení hadice prvního vzduchového pístu cca 2-3 otáčkami za použití nástrčného klíče 13 mm.
3. Víko nechejte zavřené. Stiskněte tlačítko „nahoru“. Zkontrolujte, zda z připojení hadice uniká pouze voda a nikoliv vzduch. Jinak postup opakujte.
4. Utáhněte připojení hadice, přičemž hadice je stále v nižší poloze.
5. Postup opakujte i s druhým pístem.

3.5.10 Přípojka na mycí a vysoušecí prostředky



Když je přístroj připojen k přívodu studené vody, teplota přívodní vody může být příliš nízká pro použití mycího prášku nebo pasty.

Zařízení pro sušící prostředek je součástí přístroje. Sací hadici připojte ke vstřikovací nádržce se sušícím prostředkem.

Zařízení pro tekutý mycí prostředek je volitelné. Pokud byl přístroj dodán se zařízením na mycí prostředek připojte sací hadici k čerpadlu nádržky na mycí prostředky.

Používáte-li zařízení pro jiný druh mycího prostředku, pak doporučujeme, aby bylo na zdi za přístrojem a do přístroje se nemusely vrtat žádné zbytečné otvory.

Na zadní straně přístroje (4) je zaslepený otvor pro hadici s mycím prostředkem. Otvory musí být opatřeny páskou nebo podobnou ochranou.

Hadice s mycím prostředkem se připojí k trubce (A) na vrchní straně nádrže pro chemické mytí na pravé straně přístroje (viz nákres níže). Trubka (B) má spojku.

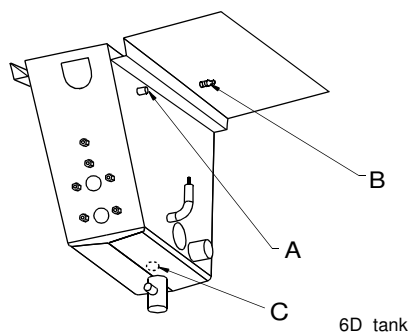
Používáte-li mycí pastu, spojku odstraňte a hadici připojte přímo na trubku (A).

Používáte-li tekutý mycí prostředek, spojka musí být nalevo v trubce. Spojkou vyvrtejte otvor a připojte k ní hadici.

Měřicí buňka k měření koncentrace mycího prostředku v mycí vodě musí být umístěna vespuďu nádrže. Nálepka „BUŇKA“ na spodní straně nádrže ukazuje, kde lze otvor vyvrtat.

Při tvorbě otvoru dbejte na tyto skutečnosti:

- Používejte ostré nástroje, aby se deska zbytečně nezahřívala. Žíhaný plech může v průběhu času korodovat.
- Před opětovným napuštěním nádrže odstraňte všechny vzniklé třísky a nečistoty jak z vnitřku přístroje, tak z nádrže. Třísky usazené v nádrži mohou být příčinou vzniku koroze uvnitř nádrže.



*Připojení hadice s mycím prostředkem
Označení pro měřicí buňku*

A=Připojení v nádrži

B=Spojka

C=Označení pro měřicí buňku na spodní straně nádrže

Vývod vody pro mycí prostředek (6) je na přívodním potrubí (2).

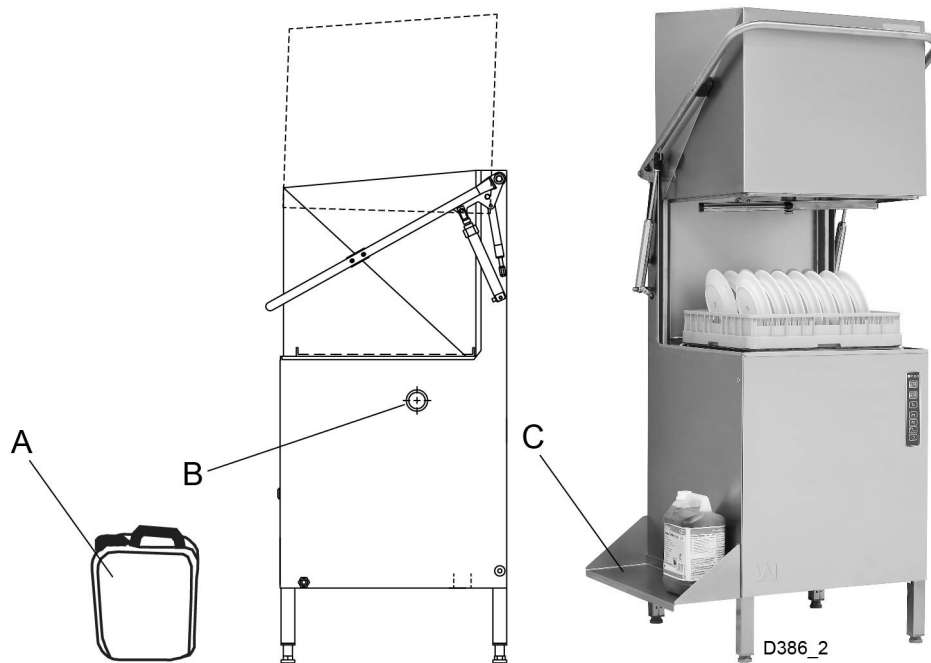
Postup nastavení dávkování mycího a sušicího prostředku je popsán v části **POKyny K SEŘÍZENÍ**.

Elektrické přípojky viz schéma zapojení.

Přístroj může být vybaven zařízením pro mycí a sušicí prostředek také prostřednictvím vnějšího připojení. Správné připojení viz schéma zapojení.



Je-li použit kapalný prací prostředek společně s naším GRI čerpadla se prací prostředek být umístěny pod úrovní nádrže na stroji.



Mycí prostředek (A) je umístěn pod zasunuté přípojkou pro hadici čistícího prostředku (B).

Vhodné pomocí našeho police (C) WD203.0663

3.6 Možnosti nastavení zařízení pro mycí a sušicí prostředky (volitelné)

Před započítím práce nejprve zkontrolujte, jaké zařízení je připojené k přístroji.

Před započítím práce s elektrickou skříní hlavním spínačem vypněte napájení přístroje.

První část „Napájení dávkování mycího a sušicího prostředku 24V nebo 230V střídavým proudem prostřednictvím relé 9/J71 a 11/J73“ vysvětluje, jak kontaktům zajistit potřebné napětí.

Druhá část „Nastavení možností pro relé 9/J71 a 11/J73“ popisuje různé nastavení a jak je lze změnit.

3.6.1 Napájení dávkování mycího a sušicího prostředku 24V nebo 230V střídavým proudem prostřednictvím relé 9/J71 a 11/J73

Systém dávkování mycího a sušicího prostředku může být napájen ze dvou relé na datové kartě. Relé může být odpojené, bez proudu, (spouštěcí impuls) nebo může být napojené na 24V nebo 230V střídavý proud pro napájení dávkovacího systému. Každé relé má kontakt pro napojení zařízení. Relé 9 pro mycí prostředek je napojené přes tříkolíkový kontakt J71. Relé 11 pro sušicí prostředek je napojené přes dvoukolíkový kontakt J73.

Pro správné připojení na X10 viz schéma zapojení.

Zařízení na 230V střídavý proud by nemělo čerpat více než 1,5 A.

Zařízení na 24V střídavý proud by nemělo čerpat více než 1,5 A.

Doba a způsob zapínání relé je určen nastavením v tabulce referenčních hodnot. Viz část „Nastavení možností pro relé 9/J71 a 11/J73“.

Při dodání je stroj 230 uzavírací funkce mezi J71-101 a J71-102.



Relé 9/J71. Odpojené sepnutí (230V/400V přístroj)

Pro použití sepnutí bez napájení postupujte podle následujících pokynů:

- Odstraňte modrý 0,75 mm² drát z terminálu N1 nebo N2 v rozvaděči kontaktovat J71-102.
- Odstraňte černý 0,75 mm² vodič ze svorky X10 kontaktu J71-105.
- Připojte ovládané zařízení na kontakty J71-101 a J71-105.

Relé 9/J71. Relé 9. Verze pro 24V střídavý proud (230V/400V třífázový přístroj)

Pro připojení 24V střídavý proud ke kontaktu postupujte podle následujících pokynů:

- Odstraňte modrý 0,75 mm² drát z terminálu N1 nebo N2 v rozvaděči kontaktovat J71-102.
- Odstraňte černý 0,75 mm² vodič ze svorky X10 kontaktu J71-105.
- Připojte ovládané zařízení na kontakty J71-101 a J71-102. Ke kontaktu J71-102 budou připojeny dva dráty.

Relé 11/J73. Odpojené sepnutí (230V/400V třífázový přístroj)

Pro použití sepnutí bez napájení postupujte podle následujících pokynů:

- Připojte ovládané zařízení na kontakty J73-103 a J73-104.

Relé 11/J73. Verze pro 230V střídavý proud (400V třífázový přístroj)

Pro připojení 230V střídavý proud ke kontaktu postupujte podle následujících pokynů:

- Pokud je osazena verze J71 na 230V střídavý proud: Připojte J71-015 k J73-104 za použití černého drátu 0,75 mm.
- Pokud není osazen J71 nebo se nejedná o verzi 230V střídavého proudu. Připojte černý drát 0,75 mm od konektoru X!0 ke kontaktu J73-104.
- Připojte kontrolované zařízení mezi kontaktem J73-103 a konektorem X!0 v elektrické skříni.

Relé 11/J73. Verze pro 230V střídavý proud (230V třífázový přístroj)

Pro připojení 230V střídavý proud ke kontaktu postupujte podle následujících pokynů:

- Pokud je osazena verze J71 na 230V střídavý proud: Připojte J71-015 k J73-104 za použití černého drátu 0,75 mm.
- Pokud není osazen J71 nebo se nejedná o verzi 230V střídavého proudu. Připojte černý drát 0,75 mm od konektoru X!0 ke kontaktu J73-104.
- Připojte kontrolované zařízení mezi kontaktem J73-103 a konektorem X!0 v elektrické skříni.

Relé 11/J73. Relé 11. Verze pro 24V střídavý proud (230V/400V třífázový přístroj)

Pro připojení 24V střídavý proud ke kontaktu postupujte podle následujících pokynů:

- Pokud je osazena verze J71 na 24V střídavý proud: Připojte J71-015 k J73-104 za použití červeného drátu 0,75 mm.
- Pokud není osazen J71 nebo se nejedná o verzi 24V střídavého proudu. Připojte červený drát 0,75 mm od osmikolíkoveho kontaktu na datové kartě označeného J69-8 ke kontaktu J73-104.
- Připojte zařízení ovládané mezi kontaktem J73-103 a konektorem X!0 v elektrické skříni.

3.6.2 Nastavení možností pro relé 9/J71

Funkci relé 9/J71 může ovlivňovat pouze referenční hodnota na řádku 22.

Relé 9/J71. Nastavení/úprava dávkovacího intervalu během plnění a konečného oplachu

1. Zapněte napájení přístroje.
2. Stisknutím servisního tlačítka na datové kartě vstupte do režimu S1.
3. Běžte na řádek 22.
4. Zvyšte nastavení stlačením „P2“.
5. Snižte nastavení stlačením „P3“.
6. Stlačením tlačítka 0/1 opustte režim S1.
7. Nastavení se uloží, když opustíte režim S1.
8. Nová hodnota se použije při příštím plnění přístroje nebo po příštím konečném oplachu.

Relé 9/J71. Stálé napětí při spuštění přístroje

1. Zapněte napájení přístroje.
2. Stisknutím servisního tlačítka na datové kartě vstupte do režimu S1.
3. Běžte na řádek 22.
4. Změňte nastavení na „00“.
5. Stlačením tlačítka 0/1 opustte režim S1.
6. Nastavení se uloží, když opustíte režim S1.
7. Nová hodnota se použije, jakmile to bude aktuální.

Relé 9/J71. Paralelní provoz s chemickým čerpadlem

1. Zapněte napájení přístroje.
2. Stisknutím servisního tlačítka na datové kartě vstupte do režimu S1.
3. Běžte na řádek 22.
4. Změňte nastavení na „99“.
5. Stlačením tlačítka 0/1 opustte režim S1.
6. Nastavení se uloží, když opustíte režim S1.
7. Nová hodnota se použije, jakmile to bude aktuální.

3.6.3 Nastavení možností pro relé 11/J73

Nastavte správnou funkci relé 11/J73 tak, že zajistíte, aby referenční hodnota na řádku 105 byla nastavena na „0“, což odpovídá „externímu dávkování sušicího prostředku“ předtím, než začnete s nastavováním na řádku 23.

Relé 11/J73. Nastavení/úprava dávkovacího intervalu konečného oplachu

1. Zapněte napájení přístroje.
2. Stisknutím servisního tlačítka na datové kartě vstupte do režimu S1.
3. Běžte na řádek 23.
4. Zvyšte nastavení stlačením „P2“.
5. Snižte nastavení stlačením „P3“.
6. Stlačením tlačítka 0/1 opusťte režim S1.
7. Nastavení se uloží, když opustíte režim S1.
8. Nová hodnota se použije při dalším konečném oplachu.

Relé 11/J73. Paralelní provoz s ventilem konečného oplachu (hadicové čerpadlo)

1. Zapněte napájení přístroje.
2. Stisknutím servisního tlačítka na datové kartě vstupte do režimu S1.
3. Běžte na řádek 23.
4. Změňte nastavení na „00“.
5. Stlačením tlačítka 0/1 opusťte režim S1.
6. Nastavení se uloží, když opustíte režim S1.
7. Nová hodnota se použije, jakmile to bude aktuální.

Relé 11/J73. Paralelní provoz s chemickým čerpadlem

1. Zapněte napájení přístroje.
2. Stisknutím servisního tlačítka na datové kartě vstupte do režimu S1.
3. Běžte na řádek 23.
4. Změňte nastavení na „99“.
5. Stlačením tlačítka 0/1 opusťte režim S1.
6. Nastavení se uloží, když opustíte režim S1.
7. Nová hodnota se použije, jakmile to bude aktuální.

3.7 Zkušební provoz

Přístroj připravte ke zkušebnímu provozu za použití následujícího NÁVODU K POUŽITÍ. Pokyny uvádějí opatření, kterých je třeba na přípravu přístroje k provozu.

3.7.1 Rozjezdový program

Tuto část zákazník vyplní a podepíše při rozjezdu.

Typ přístroje:

Sériové číslo přístroje:

Datum instalace:

Zákazník:
Adresa pro návštěvníky:
PSČ + Město:
Tel. č.:
Kontakt:

Obchodní zástupce:
Tel. č.:
Kontakt:

Společnost zajišťující instalaci:
Tel. č.:
Kontakt:

Servisní společnost:
Tel. č.:

Dodavatel mycích prostředků:
Tel. č.:

Podpis koncového uživatele:

Jméno tiskacím písmem:

Návod k instalaci a použití pečlivě prostudujte. Pak odškrtněte následující body:

1. Zkontrolovat:

- Vodovodní přípojku a přípojku odpadu.
- Že je přístroj rovnoměrně vyvážený.
- Mycí a vysoušecí prostředky.
- Že jsou na místě filtry a přepadová trubka.
- Že ochrana proti přehřátí není vyskočená

2. Naplnění přístroje:

- Zapněte hlavní spínač a všechny elektrické jističe.
- Zavřete víko.
- Naplňte přístroj vodou v souladu s NÁVODEM K POUŽITÍ.
- Odvzdušnění zvedacího pístu víka (volitelně) podle příručky

3. Spuštění přístroje:

- Zkontrolujte směr otáčení čerpadla.
UPOZORNĚNÍ: Pokud se čerpadlo točí nesprávným směrem, je třeba změnit fázi na uzamykatelném vypínači hlavního rozvaděče.
- Vypusťte myčku a znovu ji naplňte.
- Zkontrolujte průtok konečného oplachu během plnění.
Upozornění: Pokud je průtok správný, přístroj se naplní do 2 minut a 15 sekund (přístroj s běžným zařízením). Průtok reguluje vestavěný kulový ventil.

4. Zkontrolujte nastavení referenčních hodnot:

- Všechny referenční hodnoty byly nastaveny na doporučenou hodnotu při dodávce.
- Zkontrolujte teploty

5. Proved'te několik kompletních mytí s naplněním a zkontrolujte že:

- Nedochází k úniku vody.
- Funguje spínač víka.
- Funguje automatický zdvih víka (volitelné).
- Funguje automatické zavření víka (volitelné).
- Udržuje se teplota vody.
- Myté předměty jsou čisté.
- Myté předměty jsou suché.
Upozornění: Zařízení na mycí a sušící prostředek je nahrubo nastavené z výroby. O přesnější nastavení požádejte dodavatele mycích prostředků.

6. Konečná kontrola: Vyprázdněte přístroj a vypněte hlavní spínač.

- Znovu utáhněte všechna spojení na relé a elektrických jističích.
- Všechny elektrické jističe nastavte do polohy „ZAPNUTO“.
- Vystavte pokyny pro údržbu dodané s přístrojem.

7. Vyškolte obsluhu myčky

3.8 Technická dokumentace



K zajištění správného provozu a servisu přístroje je důležité, aby dokumentace dodaná s přístrojem byla dostupná pracovníkům, kteří ho používají. Příručka k instalaci a používání popisující mimo jiné, jak přístroj provozovat a udržovat, by měla být uložena v blízkosti přístroje.



Pokud je s přístrojem dodána i servisní příručka, je třeba ji zpřístupnit servisnímu technikovi, který nese za přístroj odpovědnost.



Pokud je s přístrojem dodána i příručka k náhradním dílům, je třeba ji zpřístupnit servisnímu technikovi, který nese za přístroj odpovědnost.

4. Návod k obsluze



Pokud přístroj nebudete používat delší dobu, musíte vypnout napájení pomocí síťového spínače, uzavřít přívod vody a nechat dveře otevřené.



Tato kapitola popisuje, co je nutné udělat s přístrojem:

- Před mytím
- Jak by mělo být mytí prováděno
- Po dokončení mytí



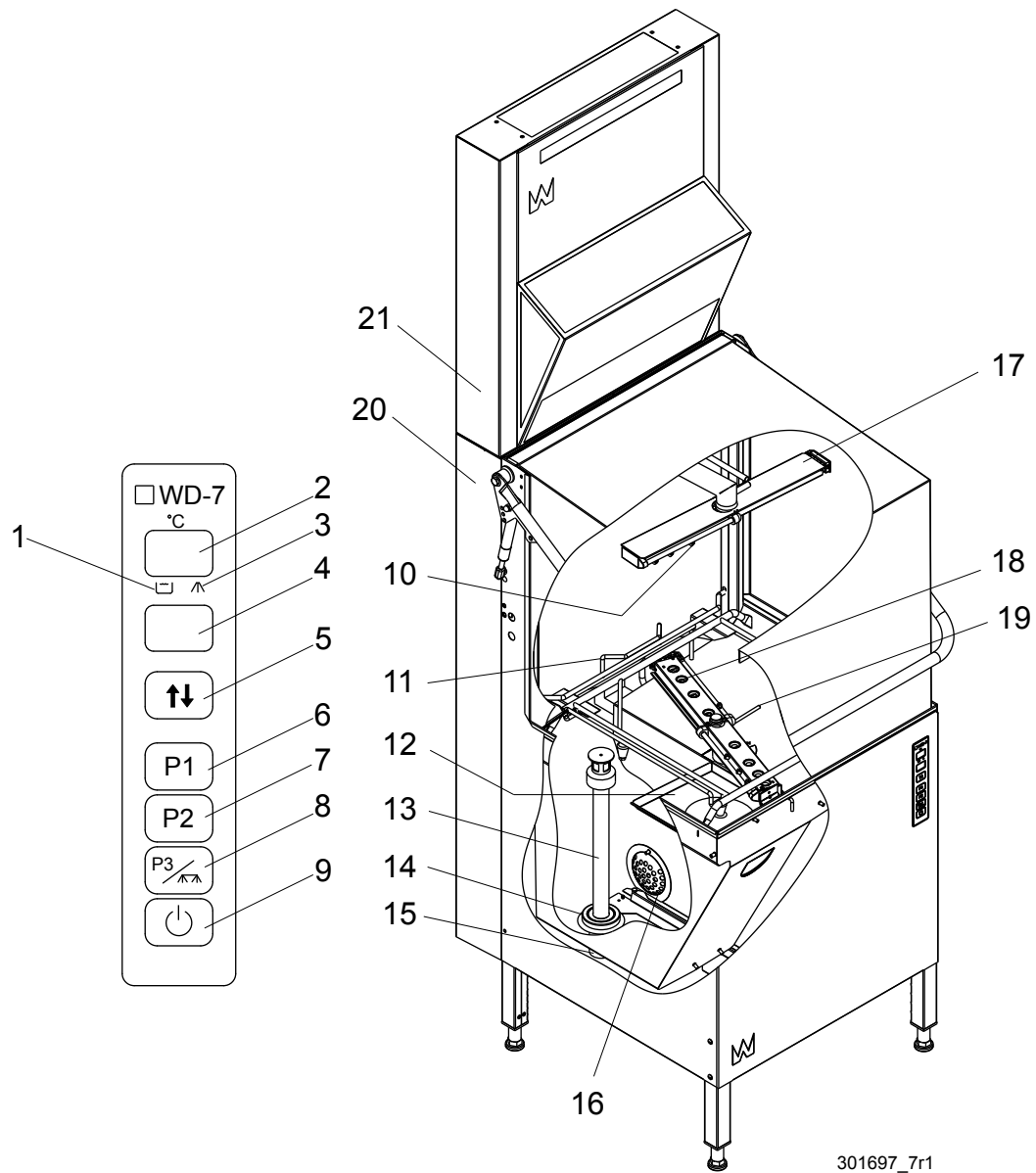
Použití zařízení je nezávislé na tom, jak je stroj vybaven.



Přístroj je vybaven kondenzační jednotkou, a proto by se měly používat mycí prostředky vhodné pro hliníkové komponenty. Promyje náklad je třeba vzít ven ze stroje, jakmile se při kondenzační jednotka je kompletní, takže dehydratace se neděje.

4.1 Seznámení se strojem

4.1.1 Konstrukce stroje



1. Symbol funkce mytí. Po zapnutí stroje se po naplnění nádrže tento symbol rozsvítí. Symbol bliká, pokud je úroveň hladiny v nádrži příliš nízká.
2. Zobrazení teploty během provozu. Při kontrole a nastavení referenčních hodnot se na displeji zobrazí číslo relevantní hodnoty, např. 01, 02, 03 atd. Chybové hlášení se zobrazuje na druhém displeji (4).
3. Indikátor ukončení oplachu. Symbol se rozsvítí při plnění stroje, během fáze konečného oplachu a při chodu čistícího programu po ukončení mycího cyklu. Symbol bliká, pokud se víko otevře během mycího cyklu nebo pokud voda konečného oplachu nedosáhla správné oplachové teploty ve chvíli, kdy má oplach začít. Stroj pokračuje v mytí, dokud nebylo dosaženo správné oplachové teploty.
4. Displej zobrazující během provozu zbývající dobu mytí.
5. Tlačítko pro otevření či zavření víka (Na strojích s automatickým otvíráním víka).
6. Tlačítko pro mycí program P1. Je-li stroj v servisním režimu, tlačítko P1 se používá k zobrazení různých referenčních hodnot a k resetování referenčních hodnot na hodnoty naposledy uložené. Má-li stroj odpadní čerpadlo, pak tlačítko P1 slouží ke spuštění tohoto odpadního čerpadla a vyprázdnění nádrže po mytí.
7. Tlačítko pro mycí program P2. Tlačítko P2 se v servisním režimu používá ke zvýšení referenční hodnoty nebo pohybu mezi tabulkami. V režimu vypnutí lze přidržet tlačítko P2 zobrazit číslo verze softwaru.
8. Tlačítko pro mycí program P3. Tlačítko P3 se v servisním režimu používá ke snížení referenční hodnoty nebo pohybu mezi tabulkami. V režimu vypnutí se tlačítko P3 používá ke spuštění vnitřního oplachu, když je zapnut čistící program k čištění stroje.
9. Tlačítko pro zapnutí/vypnutí. Toto tlačítko se používá k resetování alarmů, zobrazení napouštění vody do stroje a k přechodu do servisního režimu
10. Oplachovací tryska
11. „Automatické spuštění“ (Pokud má stroj tuto funkci, víko se automaticky uzavře, jakmile se do stroje vloží koš)
12. Filtr nádrže
13. Přepadová trubka (byla nahrazena spodním filtrem, je-li stroj připojen k WD-PRM 7)
14. Gumová manžeta
15. Odpadový filtr (ve strojích s odpadním čerpadlem).
16. Filtr čerpadla
17. Mycí a oplachovací rameno
18. Mycí tryska
19. Páčka pro běžně/velmi špinavé nádoby
20. Kondenzátor (volitelné)
21. Výměník tepla (volitelné)

4.1.2 Příprava před naplněním

Čísla v závorkách odkazují na diagramy v kapitole „Konstrukce stroje“.

Zkontrolovat zda:

- hlavní spínač v poloze ZAPNUTO.
- přístroj a vyjímatelné součásti jsou vyčištěny. Pokud ne – vyčistěte je!
- že neexistuje žádné nečistoty v tryskách na mytí a oplachovací ramena (10, 18)
- gumová manžeta (14) je nepoškozená;
- odvzdušňovací šroub je otevřený;
- množství mycího a oplachovacího prostředku je správně nastaveno



V přístroji se ani k namáčení nádobí nesmí používat kapalný prostředek na nádobí (saponát) (namáčení, předmytí atd.). Kapalný mycí prostředek (saponát) způsobuje vysoké pěnění, vede k nedostatečnému umytí a může přístroj poškodit.

Instalovat:

přepadovou trubku (13), filtry (12) a případně odpadový filtr (15). Gumová manžeta (14) musí těsně přiléhat ke spodní desce.

Tlačítkem 0/1 (9) stroj zapněte.

4.1.3 Plnění stroje vodou

Čísla v závorkách odkazují na diagramy v kapitole „Konstrukce stroje“.

- Tlačítkem 0/1 (9) na panelu stroj zapněte. Displej (3) ukazuje teplotu oplachové vody. Druhý displej (4) ukazuje „P0“. P0 je režim pauzy, který ukazuje, že nebyl zvolen žádný mycí program.
- Zavřete víko a stroj se začne plnit vodou. Plnění a ohřev běžného stroje trvá cca 6 minut při teplotě přiváděné vody 55 °C. Doba ohřevu závisí na teplotě přiváděné vody.
- Jakmile se stroj naplní vodou, rozsvítí se symbol (1) a na displeji (2) se zobrazí teplota mycí vody. Pokud teplota mytí poklesne pod stanovenou hodnotu o více než 5 °C, pak začne teplota zobrazená na displeji (2) blikat.
- Pokud je zvolena tato funkce, stroj nemůže s mytím začít, dokud nebylo dosaženo nastavené teploty minus 5 °C. Běžná provozní teplota pro mycí fázi je 60 °C. Pokud teplota mytí poklesne pod 50 °C, pak se teplota zobrazená na displeji taktéž rozblíká.

4.2 Používání stroje

4.2.1 Volba režimu a programu

Stroj lze nastavit na dva mycí režimy. - = běžné mytí nebo + = velmi špinavé nádobí. Páčka (19) pro nastavení režimu je uvnitř stroje.

Při mytí kastrolů a hlubokých předmětů doporučujeme zvolit nastavení pro velmi špinavé nádobí.

Při nastavení na mytí velmi špinavého nádobí se zvýší tlak mytí spodního mycího ramena.

Ovládací panel má tři programovací tlačítka: P1, P2 a P3.

- Tlačítko P1 je určeno pro lehce špinavé nádobí (např. tácy a skleničky).
- Tlačítko P2 slouží pro běžné mytí.
- Tlačítko P3 pro velmi špinavé kusy.

Teploty a doba mytí každého programu je nastavena od výrobce. Obsluha může tyto hodnoty změnit podle potřeby.

4.2.2 Změna teploty a doby mytí

Tovární nastavení teploty mytí je 60 °C. Obsluha může teplotu upravit v rozmezí 50 až 70 °C.

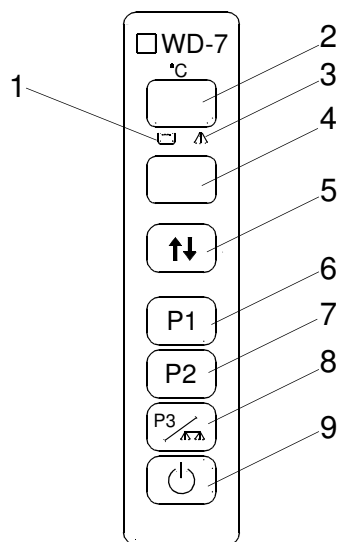
Doba mytí každého programu je od výrobce nastavena na:

- 1,0 minuta (program P1)
- 1,5 minuty (program P2)
- 3,0 minuty (program P3)

Dobu mytí lze upravit v rozmezí 1,0 až 6,0 minut.

Změna hodnot – Volba servisního režimu

Pokud chce obsluha změnit některou hodnotu, musí být stroj přepnut do servisního režimu. Změny se provádí na ovládacím panelu. Hodnoty, které lze změnit, blikají. Displej a tlačítka mají odlišnou funkci, než když je stroj v běžném provozu.



301060

Funkce panelu v servisním režimu

1. Symbol funkce mytí.
2. Displej pro číslo tabulky a řádku dané tabulky.
3. Symbol konečného oplachu.
4. Zobrazení hodnot a ostatních informací pro všechna čísla řádků v tabulce.
5. Tlačítko pro otevření/zavření víka. (Na strojích s automatickým víkem.)
6. Pro pohyb mezi řádky tabulky nebo nastavení hodnot na naposledy uložené použijte tlačítko P1.
7. Pro zvýšení hodnoty nebo pohyb vpřed mezi tabulkami použijte tlačítko P2.
8. Pro snížení hodnoty nebo pohyb zpět mezi tabulkami použijte tlačítko P3.
9. Stisknutím tlačítka 0/1 spustíte nebo opustíte servisní režim.

Všechny hodnoty jsou uvedeny v tabulkách, přičemž každá tabulka obsahuje určitý počet řádků – jeden pro každou hodnotu. Tabulka obsahující hodnoty teploty a doby mytí pro různé programy je označena „0.0“.

Hodnoty teploty a doby mytí jsou uvedeny v řádcích 01 až 04 (včetně) tabulky „0.0“.

Tabulka 0.0		
Číslo řádku	Souvisí s	Rozmezí nastavení
01	Teploty mytí	55 - 70 °C
02	Doba mytí programu P1	1.0 - 6.0 min
03	Doba mytí programu P2	1.0 - 6.0 min
04	Doba mytí programu P3	1.0 - 6.0 min

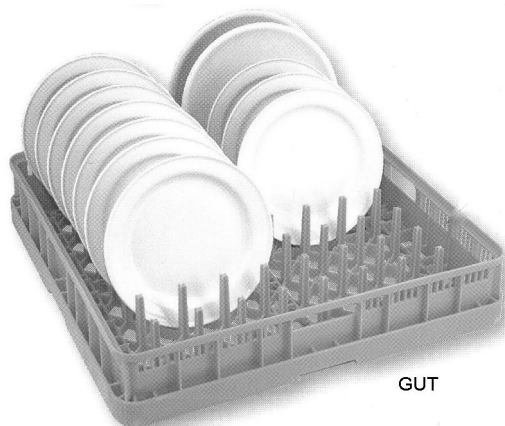
Servisní režim a teplotu a dobu mytí nastavíte podle následujících pokynů:

- Při přechodu do servisního režimu musí být mycí program ukončen.
- Stiskněte tlačítko 0/1 (9). Na obou displejích jsou nyní zobrazeny vodorovné pomlčky „-“ a stroj je v režimu vypnutí
- Podržte tlačítko 0/1 (9) po dobu cca 3 vteřin, dokud se na horním displeji (2) nezobrazí „0.0“. Jakmile se na displeji (2) objeví „0.0“, stroj je v servisním režimu.
- Stiskněte tlačítko P1 (6). Na horním displeji (2) se nyní zobrazí 01 – číslo prvního řádku dané tabulky. Spodní displej (4) ukazuje blikající nastavenou teplotu mytí, přičemž hodnoty lze měnit, pouze pokud blikají. Pokud chcete teplotu změnit, stiskněte tlačítko P2 (7) ke zvýšení hodnoty nebo tlačítko P3 (8) ke snížení hodnoty.
- Pokud chcete změnit dobu trvání programu, stisknutím tlačítka P1 (6) se přesuňte na další číslo řádku dané tabulky. Vysvětlení řádků číslo 01, 02, 03 a 04 viz tabulka „0.0“ výše.
- Jakmile bylo nastavení upraveno, opusťte servisní režim podržením tlačítka 0/1 (9) po dobu cca 3 vteřin, dokud se na displejích (2, 4) neobjeví dvě vodorovné pomlčky „-“. Změněné hodnoty jsou nyní uloženy.
- Krátkým stisknutím tlačítka 0/1 (9) se vrátíte do běžného provozního režimu.

4.2.3 Umístění předmětů v koších



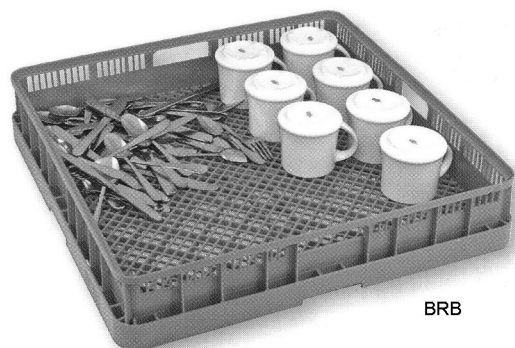
Přístroj se dodává s mycími košíky v závislosti na stupni výbavy. Mycí košíky se používají následujícím způsobem:



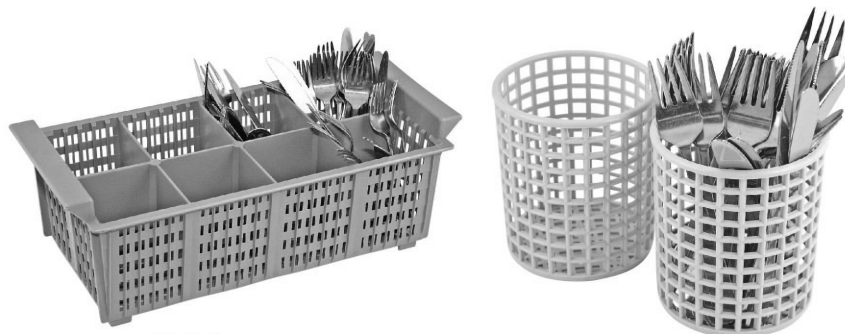
Žlutý koš se používá na talíře, talířky, podšálky atd.



Modrý koš se používá na sklenice a šálky a nádoby.



Hnědý košík se používá pro jídelní příbory během prvního mytí.



WD-4S_12

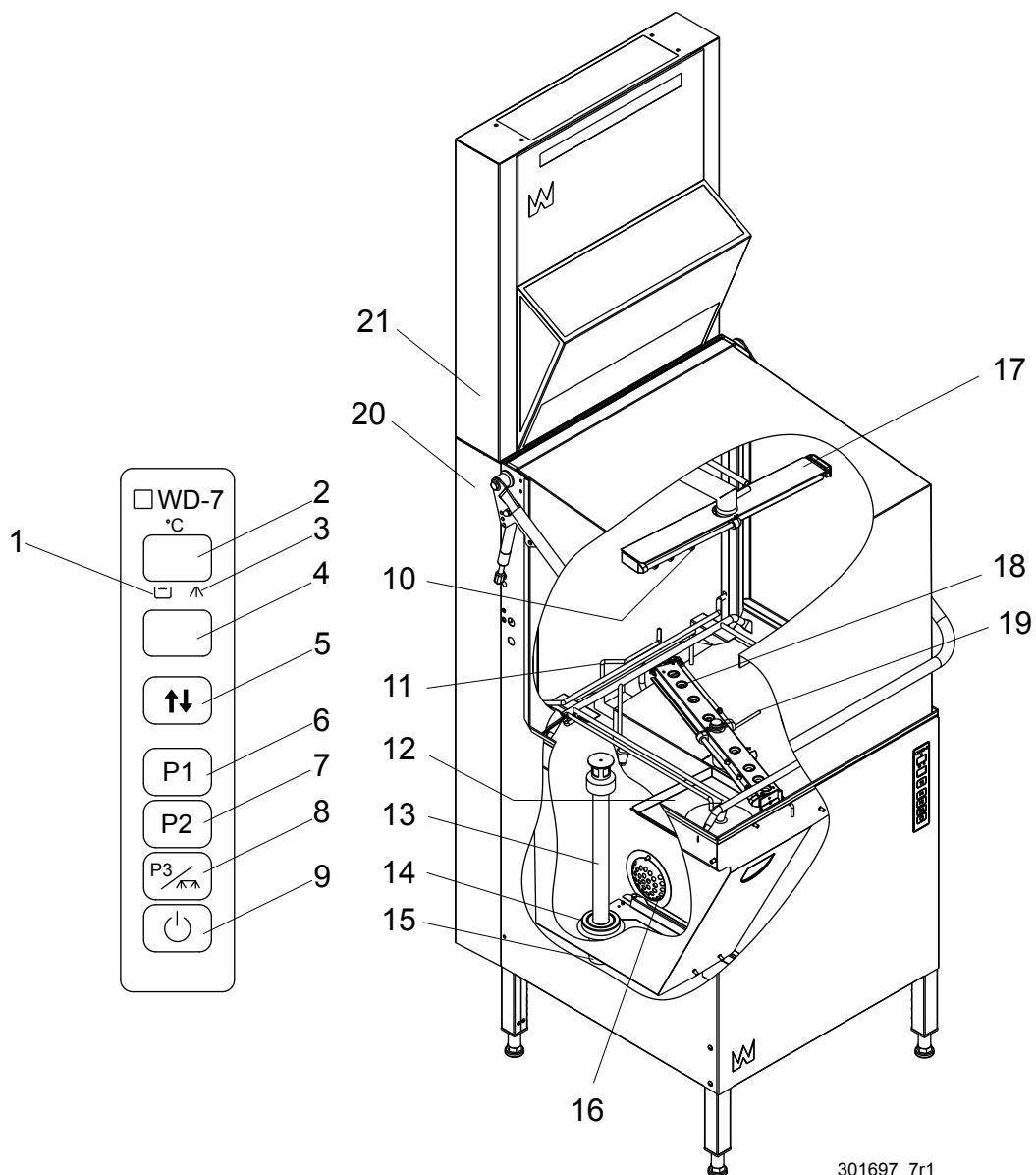
Jídelní příbory musí být umístěny do označeného košíku před druhým mytím, košíky nad jsou umístěny v modrém košíku.

4.2.4 Mytí



Zkontrolujte, zda je mycí prostředek vhodný pro daný typ nádobí.

- Nádobí se nesmí máčet ani předmývat v běžném tekutém mycím prostředku na nádobí.
- Pro předmytí mís nesmíte používat ocelovou drátěnku.
- Zkontrolujte, že nádobí je umístěno tak, aby se během mytí a oplachu nedostalo mimo mycí koš.



301697_7r1

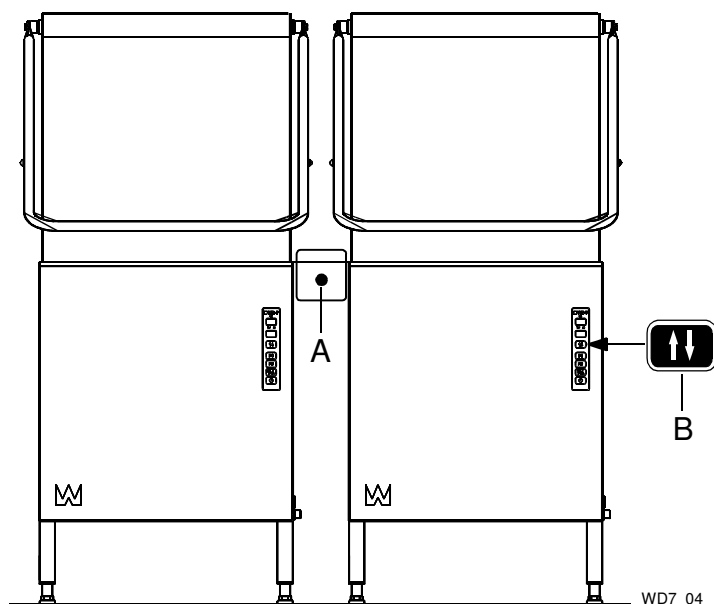
Návod k obsluze

- Omytím ruční sprchou odstraňte větší kusy jídla. Teplota vody v ruční sprše nesmí přesáhnout 40 °C. Umývané nádoby vložte do koše.
- Otevřete víko.
- Páčku (19) pro nastavení režimu nastavte do správné polohy s ohledem na nádoby, které je právě připraveno v koši - pro běžně špinavé a + pro velmi špinavé nádoby.
- Zvolte program. Zasuňte koš do stroje. Pokud stroj disponuje „Automatickým startem“, víko se po vložení koše automaticky zavře a spustí se mytí.
- Zavřete víko. Stroj spustí mytí podle zvoleného programu. Displej (4) nyní zobrazuje zbývající dobu mytí daného programu.
- Během fáze mytí je symbol (1) rozsvícen.
- Jakmile začne oplachu, rozsvítí se symbol (3). Pokud při začátku oplachu nedosáhla oplachovací voda správné oplachovací teploty, symbol (3) bliká a stroj pokračuje v mytí, dokud oplachovací voda nedosáhne správné teploty.
- Víko neotvírejte, dokud program neskončil.
- Pokud se víko během mycího cyklu otevře, stroj se zastaví. Jakmile se víko znovu zavře, program se spustí od začátku.
- Když se stroj zastaví, na displeji (4) se zobrazí zvolený program a víko se automaticky otevře (za předpokladu, že stroj má automatické víko). Umyté nádoby vyjměte a nechte je oschnout.

P0 označuje režim pauzy a používá se v případě delších prostojů mezi jednotlivými mytími, aby se zachovala teplota nádrže. Víko musí být zavřené. Stroj se v režimu P0 nespustí.

- Pro stávající program jednou stiskněte programovací tlačítko. Na displeji (4) se objeví „P0“.
- Stisknutím tlačítka ještě jednou se vrátíte do stávajícího programu.
- Mezi jednotlivými mycími cykly je víko třeba otevřít a zavřít.

Mytí s duálními stroji (volitelné)



- A=Tlačítko pro duálně ovládané zvedání víka
- B=Tlačítko pro ovládání zvedání víka na každém stroji

Postup pro spuštění stroje, mytí atd. je stejný, jako při použití jednoho stroje (viz kapitola: Příprava – Používání stroje – Po skončení užívání), vyjma odlišného ovládaní zvedání víka.

Při používání duálních strojů se zvětšuje mycí kapacita. Pro maximální možnou kapacitu doporučujeme mýt stejný druh nádobí v obou strojích.

Vložte do strojů koše se stejným druhem nádobí. Na ovládacích panelech obou strojů zvolte stejný mycí program. Víka zavřete a program spustíte stiskem tlačítka (A).

Pokud se druh nádobí liší, je možné na jednotlivých strojích nastavit odlišný program, např. program P1 na jednom stroji a P3 na druhém stroji. V tomto případě je třeba víka zavřít tlačítkem (B) na ovládacím panelu každého jednotlivého ovládacího panelu.

Při návratu ke stejnému druhu nádobí a stejnému programu je třeba obě víka otevřít, aby se na začátku mycího cyklu dalo použít tlačítko (A). Pamatujte na to třeba v případě, kdy byl jeden stroj dočasně pozastaven v režimu pauzy P0 se zavřeným víkem.

UPOZORNĚNÍ: Pokud se teplota a doba mytí jednoho programu změní, je třeba toto nastavení upravit na obou strojích.

Mytí s předmycím strojem WD-PRM 7 (volitelné)



WD67_03r1

Postup spuštění a mytí atd. je stejný jako u běžného mytí. Obě myčky se vyprázdňují otočením páčky na stroji WD-PRM 7 směrem doleva.

Kontrola výsledků mytí

Nádobí byste měli po každém umytí zkontrolovat:



PROBLÉMY	PŘÍČINY A NÁPRAVNÁ OPATŘENÍ
Skvrny od škrobu	<ul style="list-style-type: none"> • Oškrábání: Je důležité odstranit co nejvíce zbytků jídla ještě před mytím. To znamená, že vodu v přístroji nebudete muset tak často měnit. Co nejlépe nádobí oškrábejte. • Dávkování mycího a sušícího prostředku: Dávkování ovlivňuje výsledky mytí a sušení nádobí. Tvrdost vody ovlivňuje spotřebu mycího prostředku. Kontaktujte dodavatele mycího prostředku. • Teploty: Nesprávná teplota způsobí, že se nádobí neumyje. Pokud potřebujete změnit hodnoty, kontaktujte servisního technika. • Volba programu: Byl vybrán program s příliš krátkou dobou mytí. Vyberte program s delší dobou mytí. • Čištění přístroje: Nedostatečné vyčištění přístroje ovlivňuje výsledky mytí. Zajistěte co nejlepší čištění přístroje. • Umístění nádobí do košíků: Nesprávné umístění předmětů v koších znamená, že mycí voda se během mytí a oplachu nedostane ke všem předmětům. • Namáčení: Předměty se zaschlými zbytky jídla. Namočte nádobí do vody. NEPOUŽÍVEJTE kapalný saponát.
Zamlžování	
Zbytky bílkovin	
Zbytky mycího prostředku	

Výměna vody



Pro co nejlepší výsledky mytí je důležité často měnit vodu. Pro běžně špinavé nádobí je třeba mycí vodu vyměnit cca po každém 50. mytí. Vodu vyměňte vždy, když se v nádrži objeví problémy s pěnou.

Objeví-li se na displeji IF09, je třeba vodu vyměnit.

Pokud je stroj v režimu P0 s otevřeným víkem a rozsvítí se symbol (3), pak vyměňte vodu podle následujícího postupu:

Stroje bez odpadního čerpadla

- Zkontrolujte, že je stroj v režimu P0.
- Otevřete víko.
- Odstraňte filtry nádrže (12) a vyčistěte je.
- Stroj vyprázdněte otočením přepadové trubky (13) proti směru hodinových ručiček.
- Když je nádrž prázdná, otočte přepadovou trubku (13) po směru hodinových ručiček a znovu osadte filtry nádrže (12).
- Zkontrolujte, že svítí symbol konečného oplachu (3).
- Zavřete víko a stroj se znovu naplní.

Stroje s odpadním čerpadlem



Poznámka: Dvířka musí být otevřen při spuštění vypouštěcí čerpadlo.

- Zkontrolujte, že je stroj v režimu P0.
- Otevřete víko.
- Odstraňte filtry nádrže (12), přepadovou trubku (13) a vyčistěte je.
- Stiskněte tlačítko 0/1 (9).
- Odpadní čerpadlo spustíte stisknutím tlačítka P1 (6). Na displeji (2) se objeví „dP“.
- Když je nádrž prázdná, znovu osadte přepadovou trubku (13) a filtry nádrže (12).
- Stiskněte tlačítko 0/1 (9).
- Zkontrolujte, že svítí symbol konečného oplachu (3).
- Zavřete víko a stroj se znovu naplní.

4.3 Čištění po skončení práce

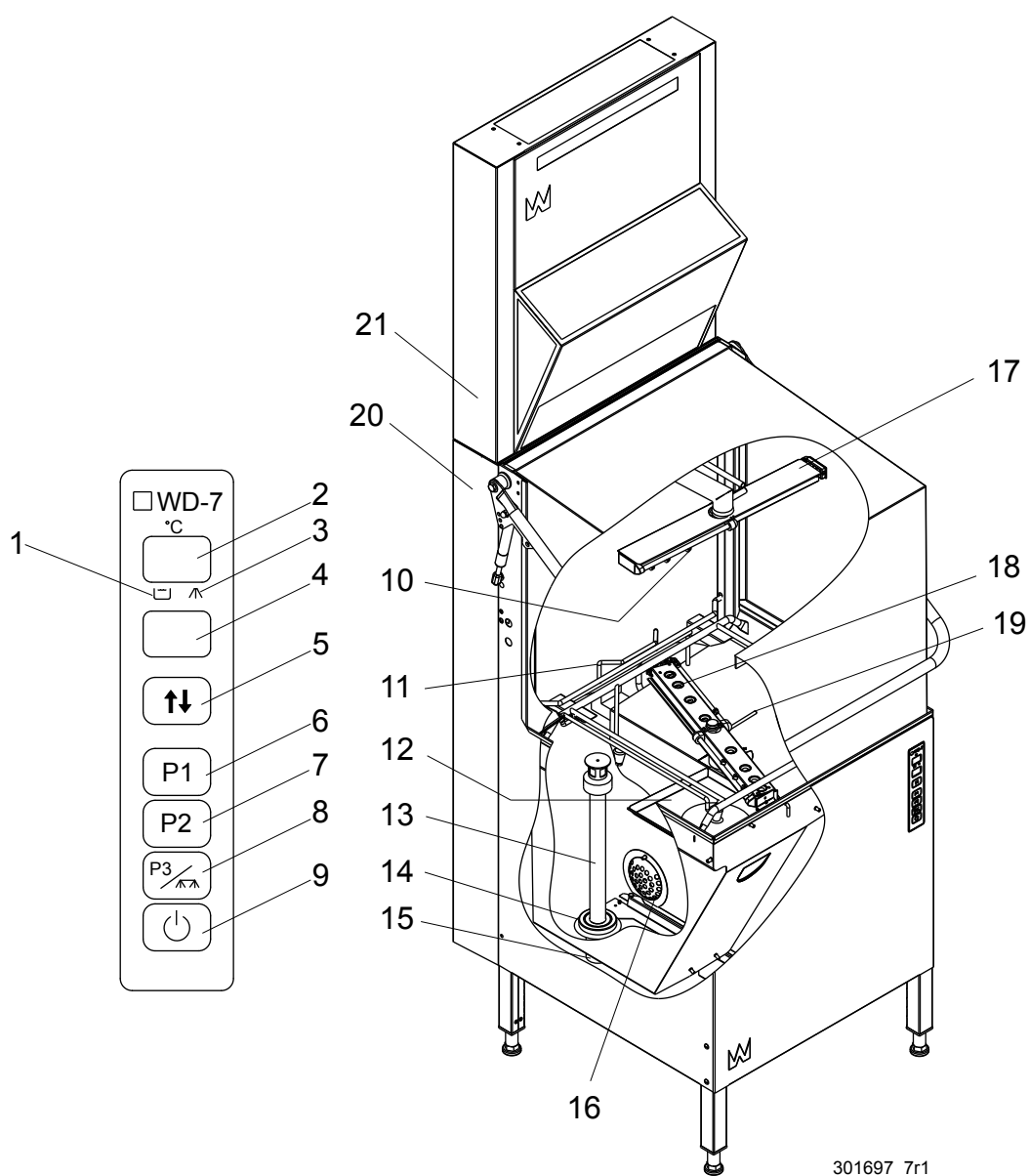
HACCP

HACCP je preventivní kontrolní systém zajišťující dodržování hygienických požadavků během mytí a čištění přístroje. Díky své konstrukci splňuje přístroj přísné hygienické požadavky. Z hlediska dodržování hygieny je také důležité pravidelné a důkladné čištění. Řádně vyčištěný přístroj přispívá dobrým výsledkům mytí, snižuje riziko usazování nečistot, zvyšuje životnost přístroje a snižuje riziko rychlého odstavení.



Pokud přístroj nebudete používat delší dobu, musíte vypnout napájení pomocí síťového spínače, uzavřít přívod vody a nechat dveře otevřené.

Pro HACCP viz WEB přístrojový manuál.



301697_7r1

4.3.1 Vypouštění a vnitřní čištění (stroje bez odpadního čerpadla)

Ve chvíli, kdy je stroj vypnut, se na displeji asi na 5 vteřin objeví počet umytých košů.

Poté se na 3 minuty zobrazí dvě vodorovné pomlčky „--“. V tuto chvíli je stroj stále aktivní a vyprázdnění a vnitřní čištění musí proběhnout právě v této fázi. Stroj se pak automaticky vypne.

- Otevřete víko. Stiskněte tlačítko 0/1 (9). Sejměte filtry (12). Sejmutím přepadové trubky (13) vyprázdněte mycí nádrž.
- Zavřete víko. Stiskněte tlačítko P3 (8). Na displeji (2) se zobrazí „SC“ a spustí se proces vnitřního čištění. Druhý displej (4) ukazuje zbývající dobu čištění. Jakmile se proces čištění dokončí, na obou displejích se zobrazí dvě vodorovné pomlčky „--“.
- Otevřete víko. Zkontrolujte, že mycí a oplachovací trysky (10, 18) jsou čisté a do stroje se nedostaly žádné cizí předměty.
- Sejměte a vyčistěte filtr čerpadla (16), mycí filtry (12) a přepadovou trubku (13).
- Vyčištěné části odkládejte do mycího koše. Zkontrolujte, že gumová manžeta (14) na přepadové trubce není zdeformovaná tak, že ji necháte volně viset.

4.3.2 Vypouštění a vnitřní čištění (stroje s odpadním čerpadlem)

Ve chvíli, kdy je stroj vypnut, se na displeji asi na 5 vteřin objeví počet umytých košů.

Poté se na 3 minuty zobrazí dvě vodorovné pomlčky „--“. V tuto chvíli je stroj stále aktivní a vyprázdnění a vnitřní čištění musí proběhnout právě v této fázi. Stroj se pak automaticky vypne.

- Otevřete víko. Stiskněte tlačítko 0/1 (9). Sejměte filtry (12). Vyjmutím přepadové trubky (13) vyprázdněte mycí nádrž.
- Stiskněte tlačítko P1 (6). Na displeji (2) se zobrazí „dP“ a spustí se odpadní čerpadlo. Po nastavené době se automaticky zastaví.
- Jakmile se stroj vyprázdní, zavřete víko. Stiskněte tlačítko P3 (8). Na displeji (2) se zobrazí „SC“ a spustí se proces vnitřního čištění. Druhý displej (4) ukazuje zbývající dobu čištění. Po skončení procesu čištění a vypuštění vody se na obou displejích se zobrazí dvě vodorovné pomlčky „--“.
- Otevřete víko. Zkontrolujte, že mycí a oplachovací trysky (10, 18) jsou čisté a do stroje se nedostaly žádné cizí předměty.
- Sejměte a vyčistěte filtr čerpadla (16), mycí filtry (12) a přepadovou trubku (13).
- Vyčištěné části odkládejte do mycího koše. Zkontrolujte, že gumová manžeta (14) na přepadové trubce není zdeformovaná tak, že ji necháte volně viset.



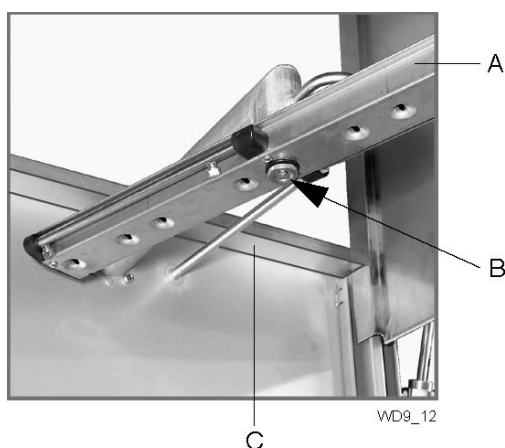
Osad'te zpět vyčištěné součásti

4.3.3 Čištění jedenkrát za týden

Týdenní čištění by mělo být pečlivější než denní čištění. Pokud se na displeji objeví „IF10“, pak je třeba provést týdenní čištění.

Kromě denního čištění postupujte dále podle následujících pokynů:

- Sejměte mycí ramena. Uvolněte pojistnou matici (B) ve středu mycího ramena a mycí rameno sejměte. Zkontrolujte a podle potřeby vyčistěte trysky. Opláchněte mycí ramena a opět je osadte.
- Vyčistěte vrchní část ochranného pásu proti stříkání (C). Pás je uvnitř zadní horní části stroje.



*A=Horní mycí rameno
B=Pojistná matice
C=Ochranný pás proti stříkání*

4.3.4 Čištění jednou ročně

Nejméně jednou ročně je třeba vyčistit kondenzátor/ výměník mycího stroje.

Povolte desku a opláchněte kondenzační baterii.



UPOZORNĚNÍ: Při čištění kondenzátoru/výměníku a spodní části pod výměníkem nepoužívejte více vody, než dokáže odvést odpad pod touto částí stroje. Kondenzátor se čistí horkou vodou při normálním tlaku. Vodu nesměřujte přímo na motor větráku. Při mytí vysokým tlakem vody by mohlo dojít k poškození elektromotoru.

4.3.5 Čištění vnějšího povrchu stroje

Měkkým, vlhkým hadříkem otřete vnější plochy stroje.



Používáte-li mycí prostředek, tento nesmí obsahovat abraziva. Mycí prostředky s obsahem abraziv poškodí nerezové panely.



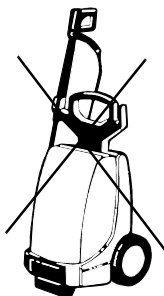
Stroj nesmí být zvnějšku oplachován hadicí. Voda by mohla proniknout do stroje a poškodit ovládací panel a elektrická zařízení.

4.3.6 Nesprávný způsob čištění



UPOZORNĚNÍ: Nesprávný způsob čištění může stroj poškodit. Je třeba dodržovat následující body:

- **NEPOUŽÍVEJTE** drátěnku, protože způsobí vznik koroze na přístroji.
- Používáte-li mycí prostředek, tento nesmí obsahovat abraziva. Mycí prostředky s obsahem abraziv poškodí nerezové panely.
- Příklad nesmí být zvnějšku oplachován hadicí. Voda by mohla proniknout do přístroje a poškodit ovládací panel a elektrická zařízení.
- Čištění pod tlakem může přístroj poškodit a **NESMÍ** se při čištění používat. Nikdy nepoužívejte tlakovou vodu k mytí podlahy ve vzdálenosti do 1 metru od přístroje. Dodavatel nenes odpovědnost za vady způsobené vysokotlakým mytím přístroje a takové jednání způsobí neplatnost záruky. Riziko stříkání vody platí i u splachování podlahy hadicí.



WD9_07

4.3.7 Provozní problémy

Chybové hlášky

Je-li stroj v provozu, mohou se na obou displejích ovládacího panelu objevit různá hlášení a upozornění. Existují dvě odlišené skupiny hlášení: IF a Er. Hlášení typu IF může obvykle vyřešit obsluha. Objeví-li se hlášení typu Er, je třeba přivolat servisního technika. V určitých případech se stane, že přesto že několik hlášení typu IF vyřešila obsluha, nakonec se toto hlášení změní na Er a bude potřeba přivolat servisního technika.

Každé hlášení má číslo: 01, 02, 03 atd. Horní displej zobrazuje, zdali se jedná o druh hlášení IF či Er. Spodní displej zobrazuje číslo.

KÓD	PŘÍČINA	AKCE
IF01/ Er01	Byla překročena doba potřebná k naplnění nádrže.	Hlášení lze vypnout stisknutím tlačítka 0/1 na panelu.
	Není nasazena přepadová trubka.	Nasadte přepadovou trubku.
	Gumová manžeta přepadové trubky nesedí těsně na spodní desce.	Seřídte přepadovou trubku. Zkontrolujte, zdali nedošlo k poškození gumové manžety. Pokud je manžeta poškozena, vyměňte ji.
	Vodovodní kohout je zavřený.	Otevřete vodovodní kohout.
Er02	Ve srovnání s předchozí dobou trvá ohřev stroje příliš dlouho.	Hlášení lze vypnout stisknutím tlačítka 0/1 na panelu. Pokud se hlášení objeví znovu, obraťte se na servisního technika.
Er04	Vadný teplotní senzor.	Obraťte se na servisního technika.
Er05	Vadný teplotní senzor.	Obraťte se na servisního technika.
IF06/ Er06	Během posledního oplachu nedošlo k ochlazení bojleru.	Hlášení lze vypnout stisknutím tlačítka 0/1 na panelu.
	Vodovodní kohout je zavřený.	Otevřete vodovodní kohout. Zavřete dvířka.
IF09	Alarm výměny vody.	Vyměňte vodu v nádrži. Hlášení lze vypnout stisknutím tlačítka 0/1 na panelu. Pokud není hlášení nastaveno tak, aby došlo k zastavení stroje, bude mycí program pokračovat.
IF10	Alarm týdenního mytí.	Stroj je třeba vyčistit důkladněji než při denním čištění. Hlášení lze vypnout stisknutím tlačítka 0/1 na panelu.
Er12	Vzduchová mezera v nádrži se nastlačila vodou.	Hlášení se automaticky zaruší, jakmile je nádrž plná.
Er16	Teplota bojleru je příliš nízká.	Hlášení lze vypnout stisknutím tlačítka 0/1 na panelu. Obraťte se na servisního technika.
Er23	Víko se neotevře, pokud se používá automatické otvírání víka.	Hlášení lze vypnout stisknutím tlačítka 0/1 na panelu. Pokud se porucha objeví znovu, obraťte se na servisního technika.
Er27	Stroj ztratil všechny nastavené hodnoty.	Obraťte se na servisního technika.
IF30	Nízká hladina vody v mycí nádrži před mytím.	Zkontrolujte, že je přepadová trubka správně nasazena. Hlášení lze vypnout stisknutím tlačítka 0/1 na panelu.
	Gumová manžeta přepadové trubky prosakuje.	Zkontrolujte, zdali nedošlo k poškození gumové manžety přepadové trubky.

Návod k obsluze

KÓD	PŘÍČINA	AKCE
IF34	Alarm mycího prostředku.	Hlášení lze vypnout stisknutím tlačítka 0/1 na panelu.
	Ve stroji schází mycí prostředek.	Zkontrolujte množství mycího prostředku a podle potřeby doplňte.
IF35	Stroj se spouští se zavřenými dvířky.	Pro potvrzení alarmu otevřete a zavřete dvířka.
Er96	Vypadlá ochrana motoru čerpadla.	Obraťte se na servisního technika.
Er97	Jeden digitální vstup je zkratován na zem/kostru.	Obraťte se na servisního technika.
Er98	Chyba v komunikaci mezi CPU a kartou ovládacího panelu.	Hlášení lze vypnout stisknutím tlačítka 0/1 na panelu. Pokud se hlášení objeví znovu, obraťte se na servisního technika.
Er99	Chyba v komunikaci mezi počítačem a kartou ovládacího panelu.	Hlášení lze vypnout stisknutím tlačítka 0/1 na panelu. Pokud se hlášení objeví znovu, obraťte se na servisního technika.

Návod k obsluze

Řešení problémů

Následující chybové hlášky může obvykle vyřešit obsluha. Pokud problém trvá, obraťte se na servisního technika.

PROBLÉM	PŘÍČINA	AKCE
Stroj nelze spustit.	Hlavní spínač je vypnutý.	Zapněte hlavní spínač.
Stroj se neplní vodou.	Přívodní kohout je zavřený.	Otevřete vodovodní kohout.
	Víko je otevřené.	Zavřete víko.
	Není nasazena přepadová trubka.	Nasadte přepadovou trubku.
	Gumová manžeta přepadové trubky neseďí těsně na spodní desce.	Seřídte přepadovou trubku. Zkontrolujte, zdali nedošlo k poškození gumové manžety. Pokud je gumová manžeta poškozena, vyměňte ji.
	Oplachovací trysky jsou ucpané.	Vyčistěte oplachovací trysky.
Stroj napouští vodu pomalu.	Oplachovací trysky jsou ucpané.	Vyčistěte oplachovací trysky.
Stroj se nepřestává plnit vodou.	Není nasazena přepadová trubka.	Osadte přepadovou trubku.
	Gumová manžeta přepadové trubky neseďí těsně na spodní desce.	Seřídte přepadovou trubku. Zkontrolujte, zdali nedošlo k poškození gumové manžety. Pokud je gumová manžeta poškozena, vyměňte ji.
Víko není správně otevřené/zavřené.	Do systému pronikl vzduch.	Odvzdušnění zvedacího pístu víka podle příručky
Stroj nezačne umývat.	Víko je otevřené.	Zavřete víko.
	Nádobí blokuje magnet na víku/dvířkách.	Vyjměte nádobí.
Mycí čerpadlo vydává hluk.	Nízká hladina vody. Pěna v nádrži.	Zkontrolujte hladinu. Provedte výměnu vody.
Stroj se zastaví uprostřed mycího cyklu a začne napouštět vodu.	Gumová manžeta přepadové trubky neseďí těsně na spodní desce.	Seřídte přepadovou trubku. Zkontrolujte, zdali nedošlo k poškození gumové manžety. Pokud je gumová manžeta poškozena, vyměňte ji.
Stroj se nečistí správně.	Oplachovací a mycí trysky jsou zaneseny nečistotami.	Zkontrolujte a vyčistěte trysky.
	Příliš malé množství mycího prostředku.	Zkontrolujte množství mycího prostředku. Přívodní hadička prostředku musí být ponořena v tekutině a filtr na konci hadičky musí být čistý.
	Voda v nádrži je příliš špinavá.	Provedte výměnu vody.
	V nádrži vzniká pěna.	Zkontrolujte, zda teplota mytí není příliš nízká a že používáte správný mycí prostředek.
	Byl vybrán program s příliš krátkou dobou mytí.	Vyberte program s delší dobou mytí.
	Je třeba smýt nečistotu uschlou na nádobí.	Nádobí před mytím namočte.
	Kusy nádobí jsou uloženy v koších nesprávně.	Použijte správný druh mycího koše a příslušenství tak, aby byly kusy nádobí správně uloženy.
Kusy nádobí se v koších převracejí.	Kusy nádobí jsou uloženy v koších nesprávně.	Uložte kusy nádobí do správné polohy.
	Pokud je potřeba umýt lehké kusy nádobí.	K uchycení kusů nádobí použijte síťku.

Návod k obsluze

PROBLÉM	PŘÍČINA	AKCE
Umyté nádobí neschne.	Oplachovací trysky jsou ucpané.	Zkontrolujte a vyčistěte trysky.
	Příliš malé množství oplachovacího prostředku.	Zkontrolujte množství oplachovacího prostředku. Přívodní hadička prostředku musí být ponořena v tekutině a filtr na konci hadičky musí být čistý.
	Umyté nádobí bylo ponecháno ve stroji.	Umyté nádobí vyjměte, jakmile program skončí.

Pokud se obracíte na servisního technika, musíte mít připraveny následující údaje:

- Typ a model stroje.
- Výrobní/sériové číslo stroje a datum jeho instalace.
- Krátký popis vady/problému.
- Co se odehrálo těsně předtím, než porucha vznikla.

5. Technické údaje

Vyhrazujeme si právo technické údaje změnit.

TECHNICKÉ ÚDAJE	
Mycí čerpadlo (kW)	1,1
Bojler (kW)	9 / 12 *
Ohřev nádrže (kW)	1,8
Posilovací čerpadlo (kW)	0,6
Vypouštěcí čerpadlo (kW)	0,04
Vypouštěcí čerpadlo, balíček se zpětným získáváním tepla (kW) *	0,17
Ventilátor pro rekuperaci tepla (kW) *	0,12
Ventilátor pro rekuperaci tepla, proudění (m ³ /hod.) *	250
Zpětné získávání tepla, chladičí plocha (m ²) *	12
Objem nádrže (l)	50
Váha, přístroj v provozu (kg)	170 / 195 *
Třída IP (IP)	45

* Volitelné

ÚDAJE O KAPACITĚ A PROVOZU	
Celková doba mytí P1 (min) **	1,2
Celková doba mytí P2 (min) **	1,7
Celková doba mytí P3 (min) **	3,2
Max. kapacita košíky/hod. (ks)	50 / 36 *
Spotřeba vody pro oplachování/program (l) ***	2,5 - 4
Hladina akustického tlaku, L _{PA} (dBA) Běžně / Velmi špinavé nádob ****	62 / 60
Hladina akustického výkonu L _{WA} (dBA) Běžně / Velmi špinavé nádob ****	74 / 72

* Volitelné

** Tovární nastavení. Dobu mytí lze upravit.

*** Platí při ideálních podmínkách. Spotřeba vody je odvislá od místních podmínek. Přesné nastavení probíhá během instalace.

**** Podle ČSN EN 60 335-2-58, § ZAA.2.8 s měřeními zařízení kom-vrstev třídě 1.marantové in situ hladiny akustického tlaku byly měřeny ve třech bodech 20 cm od fronty rozích objektu za studium na 1,55 m height. The měření akustické intenzity byla provozována se sondou sestávající z twomicrophones z opačné polarizace. Sonda byla umístěna na normální představivost národní měřicí ploše, která se nachází v dostatečné vzdálenosti od 1m rohů kolem objektu under studie.

PŘIPOJENÍ, PŘÍSTROJ	
Celkové připojené napájení (kW)	10,1 / 13,1 *
Hlavní pojistka 400V 3N~ (A) **	16 / 25 *
Max. prostor připojení 400V 3N~ (L1-L3, N, PE) Cu (mm.) ***	2,5

* Volitelné

** Jiné přípojné napětí na požádání.

*** Dodává se s kabelem o délce 2 m.

VODOVODNÍ PŘÍPOJKA, PŘÍPOJKA ODPADU, PŘÍPOJKA NA VĚTRÁNÍ	
Doporučená kvalita vody (tvrdost) (hrdhet) (°dH)	2 - 7
Vodovodní přípojka 5–70 °C, vnější závit **	R1/2"
Přípojka odpadu (mm)	50
Vodní kapacita, tlak (kPa) ***	180
Vodní kapacita, průtok (l/min.)	18
Vodní kapacita zvedání víka, tlak (kPa) *, ***	300
Podlahová vpust, kapacita (l/s)	3
Topná zátěž místnosti, účelná (kW)	1,7
Topná zátěž místnosti, latentní (kW)	0,6
Topná zátěž místnosti, celková (kW)	2,3

* Volitelné

** Pokud má voda méně než 55 °C, doporučujeme použít bojleru o výkonu 12 kW.

*** Pokud je tlak nižší, stroj by měl být opatřen vzduchovou nádrží.

VELIKOST A VÁHA PRO PŘEPRAVU	
Velikost, d x š x v (mm) **	765 x 805 x 1650
Váha (kg), **	125 / 150 *

* Volitelné

** Včetně balení